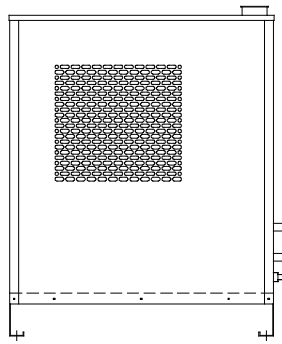
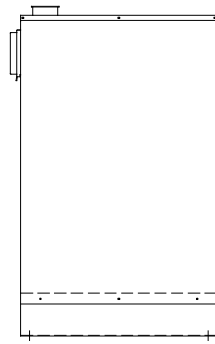


# SERIE x SERIES

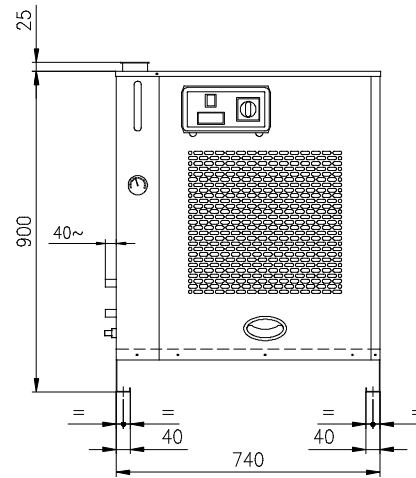
## MICRO



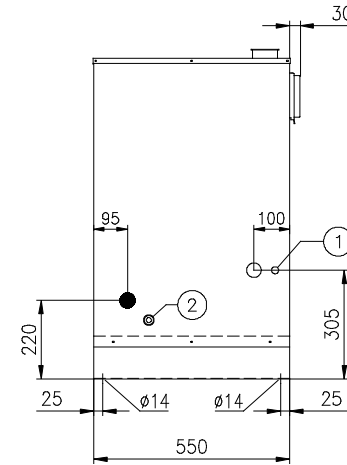
VISTA POSTERIORE  
BACK VIEW



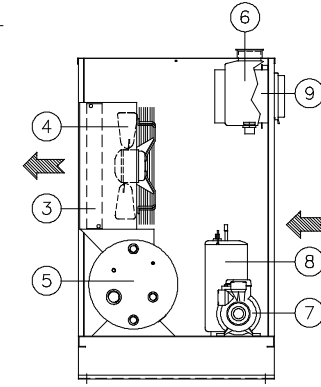
VISTA LATERALE  
SIDE VIEW



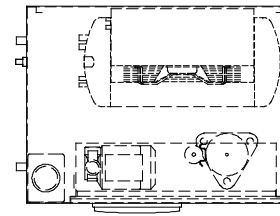
VISTA ANTERIORE  
FRONT VIEW



VISTA LATERALE  
SIDE VIEW



VISTA IN SEZIONE  
CROSS SECTION



VISTA DALL'ALTO  
TOP VIEW



FLUSSO ARIA AL CONDENSATORE  
CONDENSER AIR FLOW



ENTRATA ACQUA - GAS F.  
WATER INLET - BSP F.



USCITA ACQUA - GAS F.  
WATER OUTLET - BSP F.

1 ALIMENTAZIONE ELETTRICA  
POWER SUPPLY

2 SCARICO ACQUA  
WATER DISCHARGE

3 BATTERIA CONDENSANTE  
AIRCOOLED CONDENSER

4 VENTILATORE ASSIALE  
AXIAL FAN

5 EVAPORATORE / SERBATOIO  
EVAPORATOR / TANK

6 TANCA  
TANK

7 POMPA  
PUMP

8 COMPRESSORE ROTATIVO  
ROTARY COMPRESSOR

9 QUADRO ELETTRICO  
ELECTRICAL BOARD

MODELLO	●	○	PESO SPEDIZIONE Kg SHIPPING WEIGHT Kg	PESO IN OPERA Kg OPERATING WEIGHT Kg
MICRO 2 E	1/2"	1/2"	85	110
MICRO 4 E	1/2"	1/2"	95	120
MICRO 6 E	1/2"	1/2"	115	140

C	19/01/11	Modificato altezza	Muserra	Conti	Approv.
	B	07/04/08	Aggiunto modello MICRO 6	Muserra	
	A	27/02/04	Emissione	Muserra	Contr.
	Mod.	Data	DESCRIZIONE	Dis.	

Dimensionale Serie "MICRO 2 E - 4 E - 6 E"	Scale: /	Disegno n° : 15501090/001/C
	Valido per: 15501100/001/C - 15501105/001/C	