

MCD SERIE

PURGADOR DE CONDENSADO MANUAL

presión operacional	0 - 20 bar
temperatura operacional	1,5 a 65 °C

APLICACIONES

- Filtros de aire

DESCRIPCIÓN

El MCD fue diseñado para la descarga del condensado y de otros fluidos no agresivos del sistema de aire comprimido⁽¹⁾. Para prevenir de que el condensado vuelva a ingresar en la corriente del sistema, recomendamos controlar el nivel de condensado presente en el cuerpo del filtro.

El MCD es de fácil instalación en la carcasa del filtro. El MCD puede ser utilizado en varias aplicaciones.

⁽¹⁾Para cualquier otro gas, por favor contactar al fabricante o a su distribuidor local.



DATOS TÉCNICOS	MCD	MCDi
Temperatura operacional	1,5 - 65 °C (35-149 °F)	1,5 - 65 °C (35-149 °F)
Presión operacional	0-20 bar (290 psi)	0-20 bar (290 psi)
Peso	0,06 kg	0,06 kg
Conexión	G 1/2"	G 1/2"
Dimensiones	A	38,2 mm
	B	29,2 mm
	C	9 mm
	D	G1/2"
	E	24,0 mm
Medio	Condensado (Aire, Agua, Aceite)	Condensado (Aire, Agua, Aceite)
Material	Latón	Acero inoxidable

MCD-B SERIE

PURGADOR DE CONDENSADO MANUAL

presión operacional	0 a 16 bar
temperatura operacional	1,5 a 65 °C

APLICACIONES

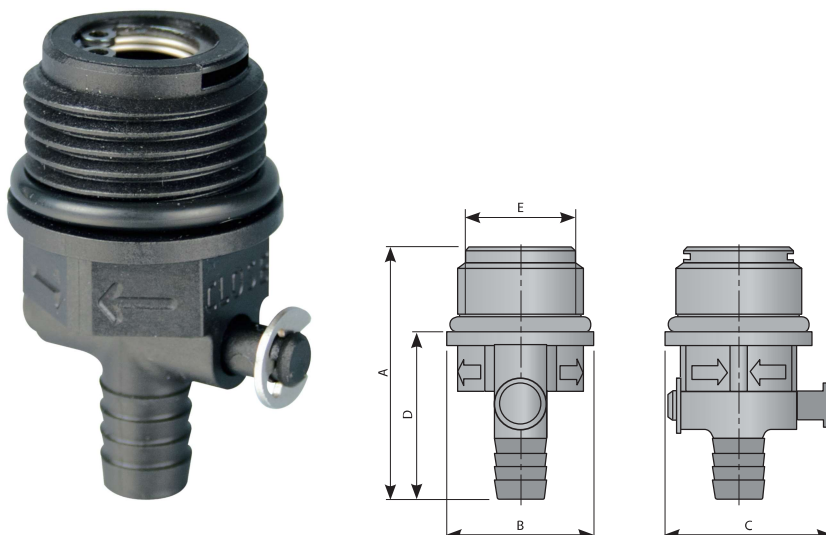
- Filtros de aire

DESCRIPCIÓN

El MCD-B fue diseñado para la descarga manual del condensado y de otros fluidos no agresivos del sistema de aire comprimido⁽¹⁾. El MCD-B es de fácil instalación en la carcasa del filtro. El condensado sólo puede drenarse de forma manual. El MCD-B está cerrado, incluso si el sistema es no-presurizado.

El MCD-B puede ser utilizado en varias aplicaciones.

⁽¹⁾Para cualquier otro gas, por favor contactar al fabricante o a su distribuidor local.



DATOS TÉCNICOS	MCD-B	
Temperatura operacional	1,5 - 65 °C (35-149 °F)	
Presión operacional	0 - 16 bar (0 - 232 psi)	
Peso	0,011 kg	
Conexión	G 1/2"	
Dimensiones	A	41,5 mm
	B	ø24,0 mm
	C	27,5 mm
	D	27,5 mm
	E	G1/2"
Medio	Condensado (Aire, Agua, Aceite)	