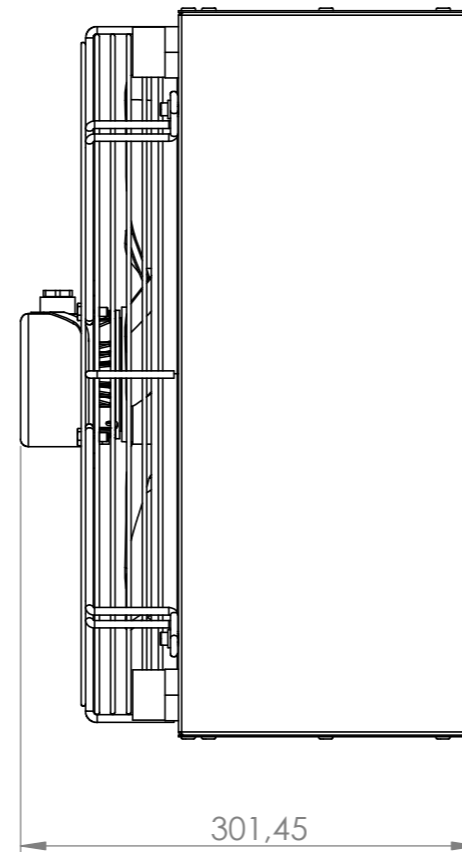
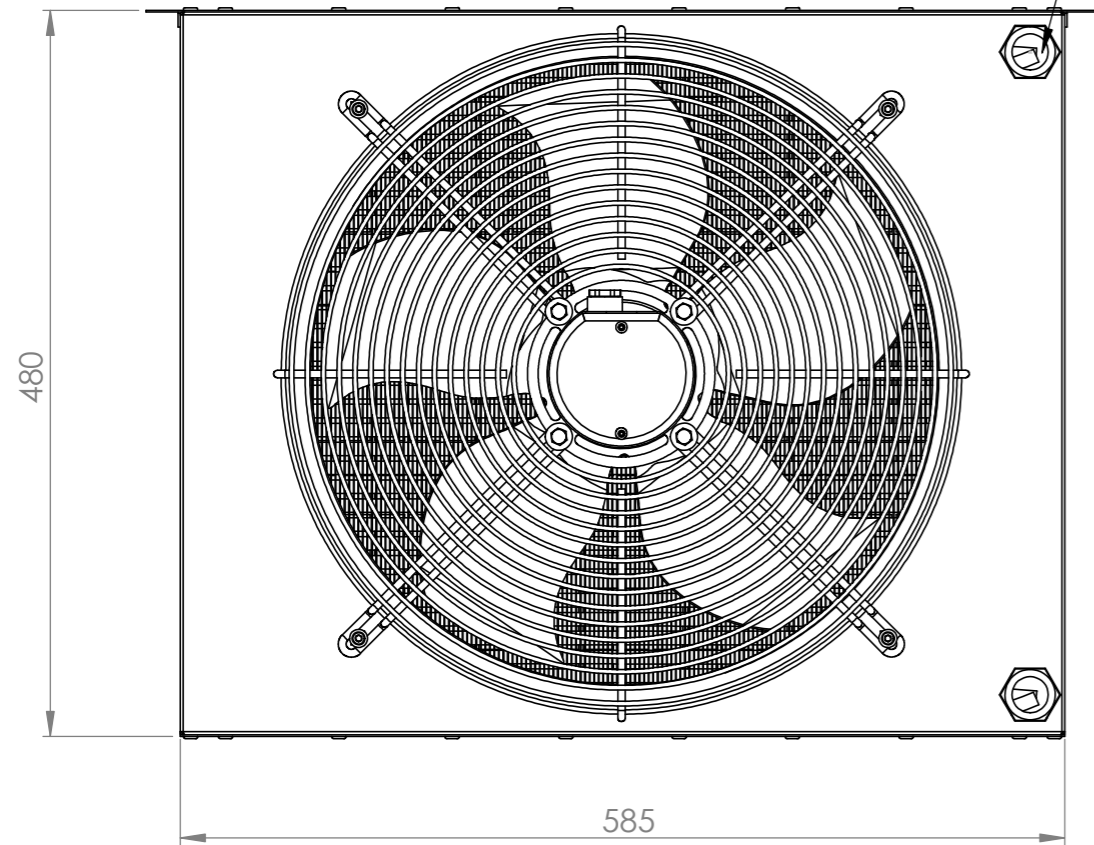
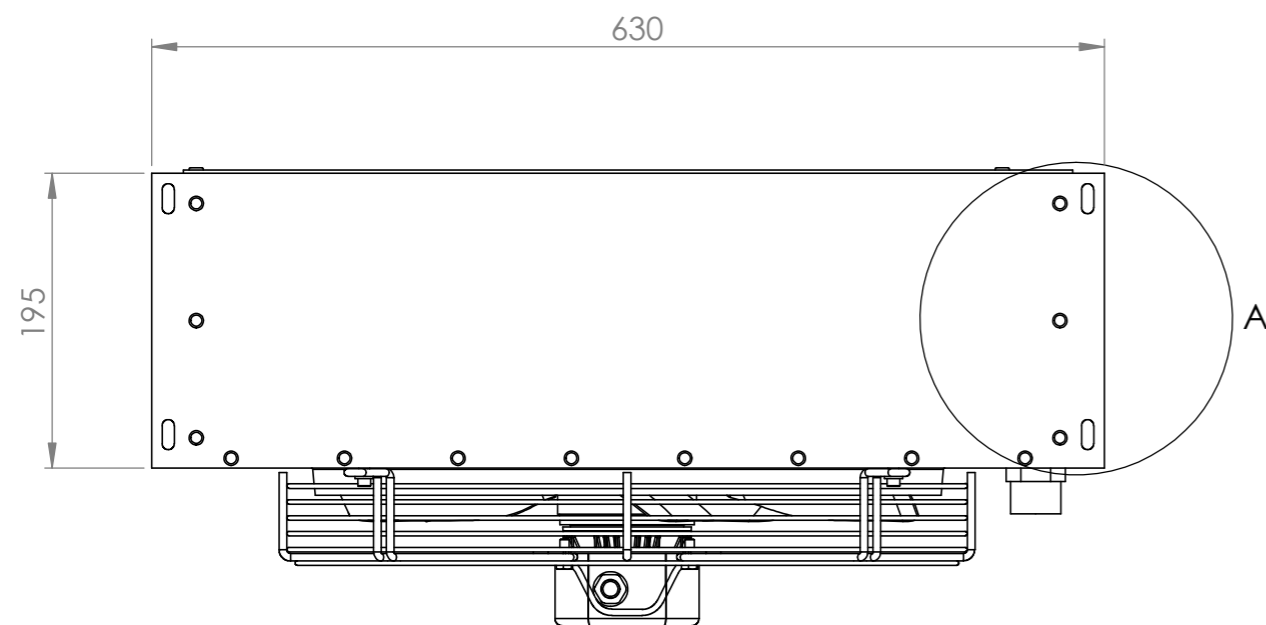
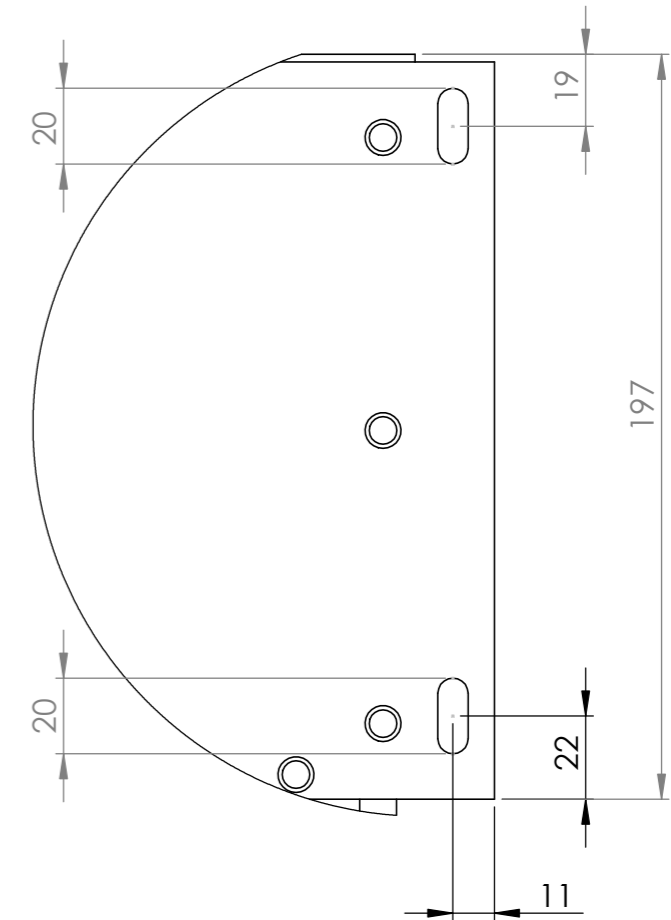



2XG1 BSPP



DETALLE A
ESCALA 1 : 2



SI NO SE INDICA LO CONTRARIO LAS COTAS SE EXPRESAN EN MM ACABADO SUPERFICIAL: TOLERANCIAS: LINEAL: ANGULAR:			ACABADO:	REBARBAR Y ROMPER ARISTAS VIVAS	NO CAMBIE LA ESCALA	REVISIÓN: 01
					 <small>El autómata de la refrigeración de plantas</small>	
DIBUJ.	JMR		FECHA		TÍTULO: Urmojator - Enfriadora VAH 18	
VERIF.	FC		17/03/2016		N.º DE DIBUJO	
APROB.			17/03/2016		001	
FABR.					A3	
CALID.				MATERIAL: Chapa aluminio 1mm	ESCALA:1:5	
				PESO: 24.5 kg	HOJA 1 DE 1	