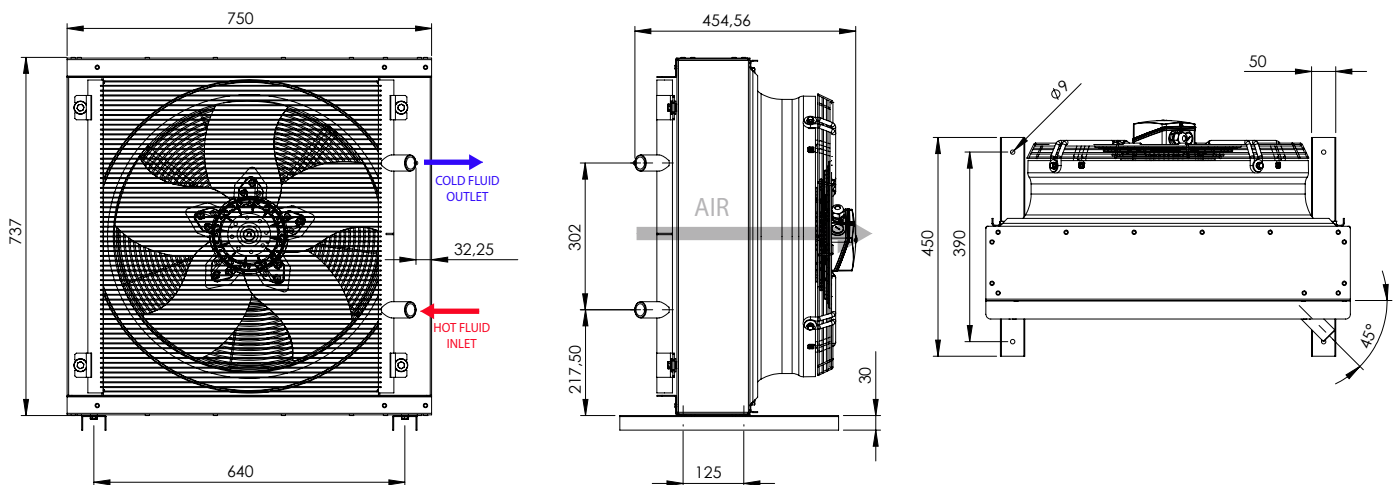


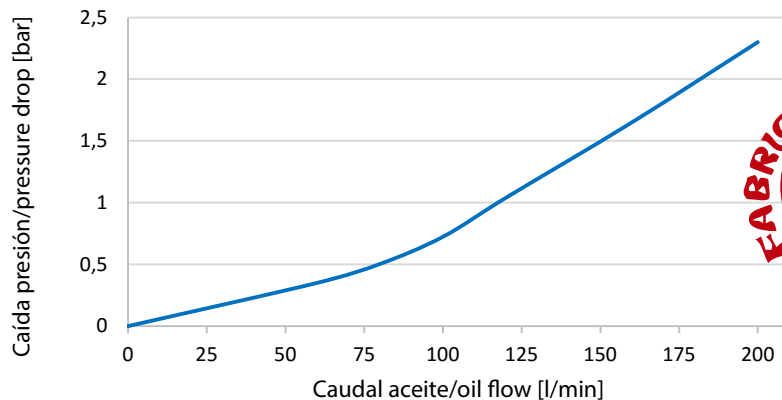
Ficha técnica producto / Product data sheet

Características / Characteristics	Valor / Value
Tipo y calidad fluido / Fluid type and quality	Aceite / agua / agua+glicol filtrada < 100 µm Filtered oil / water / water+glycol < 100 µm
Caudal recomendado / Recommended flow	60 - 200 l/min
Conexión hidráulica / Couplings	1"
Presión max. / Maximum pressure	17 bar
Temperaturas de trabajo / Working temperatures	-40 / 45 °C
Potencia y consumo corriente / Power and current	1070 W / 2,1 A
Conexión eléctrica / Voltage	3-400 V / 50 Hz
Velocidad giro / Angular velocity	1405 rpm
Flujo de aire / Air flow	8100 m³/h
Nivel sonoro / Sound level	78 db (A)
Protección / Enviromental protection class	IP 54 cl.F
Peso / Weight	35 kg



Caida presión fluido frente a caudal / Drop fluid pressure vs flow

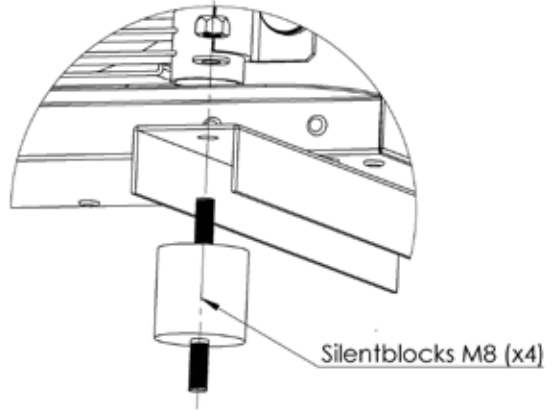
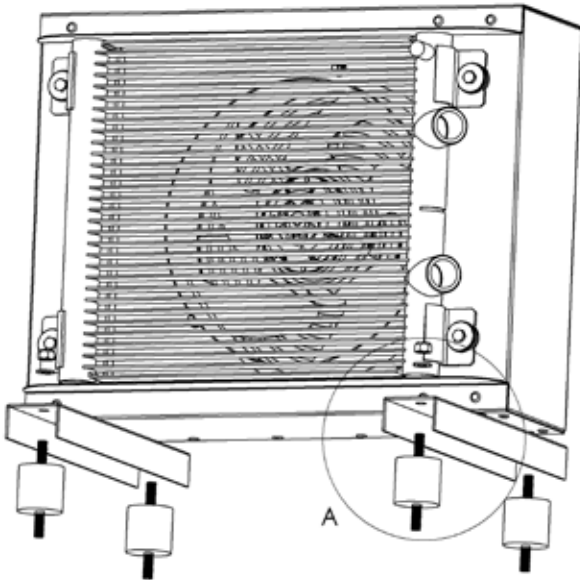
Viscosidad / Viscosity (mm²/s)	Factor corrección K / Conversion factor K
10	0,35
15	0,5
22	0,75
30	1
46	1,4
68	1,9
100	2,5
150	3,5



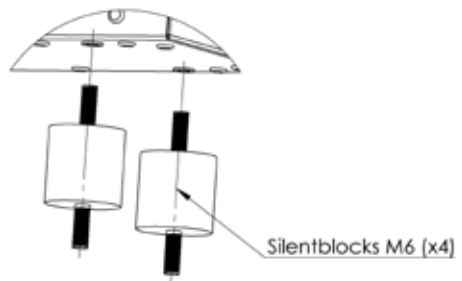
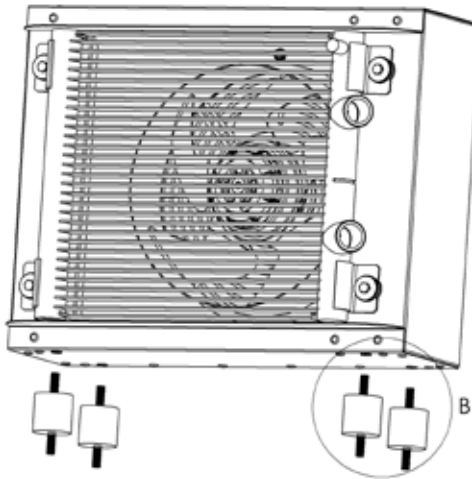
FABRICADO EN ESPAÑA

Modos de instalación mecánica / Mechanical installation modes

Modo de instalación 1 usando la bancada / Assembly mode 1 using the bench



Modo de instalación 2 sin usar la bancada / Assembly mode 2 without using the bench



Esquema conexión eléctrica / Electrical connection scheme

