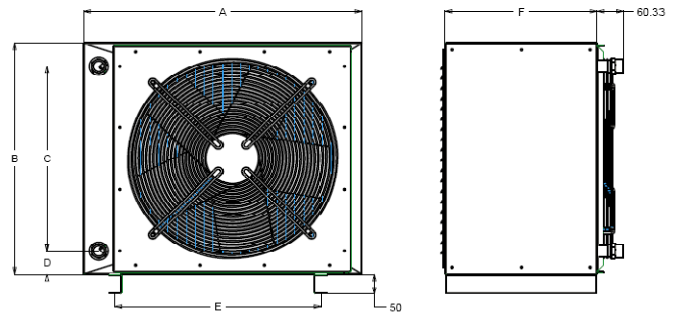


CARACTERÍSTICAS GENERALES:

- Solución compacta, robusta y de elevado rendimiento.
- Tubo de cobre y aletas de aluminio V-BAFLE.
- Colectores de cobre o de acero.
- Chasis de acero galvanizado protegido y resistente a la corrosión.
- Pintura polimerizada de alta resistencia a la corrosión y radiación UV
- Ventiladores IP54. Clase de aislamiento F y protección térmica.

OPCIONALES:

- Aletas recubiertas de poliuretano.
- Aletas de cobre.
- Ventiladores con tecnología EC.



TABLAS DE CARACTERÍSTICAS SERIE ATF.- AEROTERMO AGUA FRÍA :

MODELOS	POTENCIA		LADO DEL AIRE			VENTILADOR			PROYECCIÓN		PÉRDIDA DE CARGA (Lado Agua)	
	Kw	Kcal/h	Q (m³/h)	Te °C	Ts °C	W	Ø (mm)	dB(A)**	Altura (m)	Alcance (m)	Caudal agua (m³/h)	P.C: (m.c.a)
ATF-5	5,2	4.191	750	27	17,3	46	300	42	3	5	0,8	1,6
ATF-6	6,5	5.590	1.200	27	17,8	68	350	48	3	8	1,1	1,0
ATF-7	7,7	6.622	1.600	27	17,4	132	350	48	3	7	1,3	1,5
ATF-8	8,5	7.310	1.800	27	18,7	132	350	48	3	9	1,5	3,1
ATF-10	9,6	8.256	2.750	27	17,7	132	450	53	3,5	9	1,7	0,6
ATF-14	13,9	11.954	3.500	27	17,1	480	450	53	3,5	7	2,4	1,1
ATF-21	20,8	17.888	4.300	27	17	480	450	58	4	9	3,6	1,6
	23,2	19.952	6.700	27	18,3	690	500	58	4	13	4,0	0,5
						690	500	58	4	11	5,1	
	36,3	31.218	8.500	27	14	690	500	58	4	10	6,2	2,4