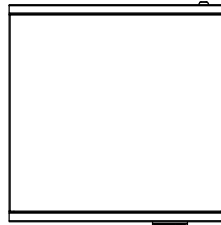
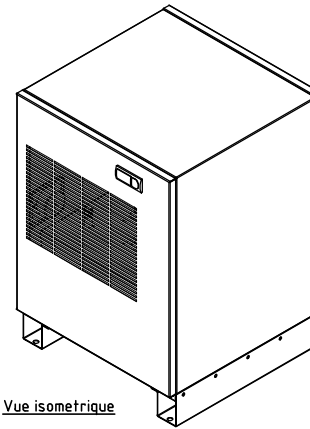


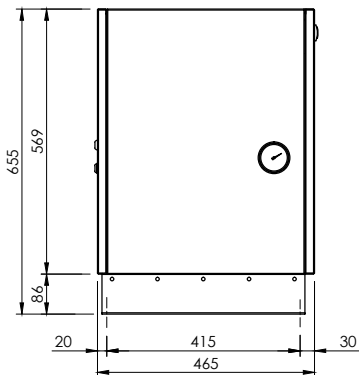
A = ENTREE D'AIR Ø3/4  
 B = SORTIE D'AIR Ø3/4  
 C = SORTIE CONDENSAT  
 D = ALIMENTATION ELECTRIQUE



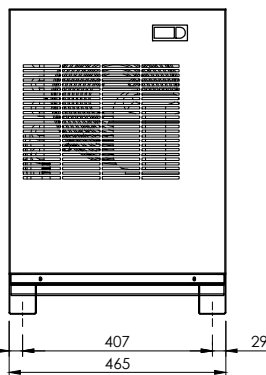
Vue de dessus



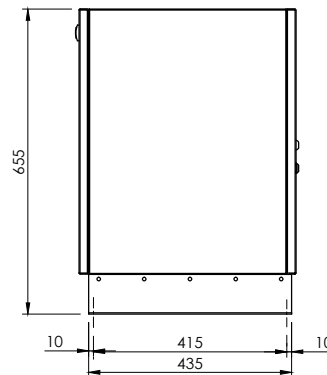
Vue isometrique



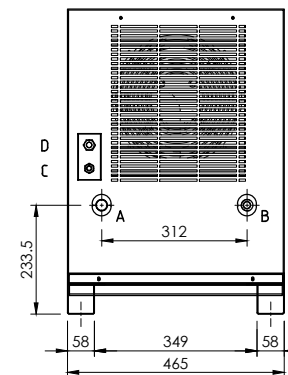
Vue de gauche



Vue de face



Vue de droite



Vue arriere



Echelle :	-	Date :	21/01/13		
Dessiné par :	G.A	Vérifié par :	G.A		
Plan dimensionnel					
MPEN006/MPEN008					
Dessin N° :	EN0236	REV. :	A		
			ZA du Caillou - 3, Rue Jules Verne 69630 CHAPONOST		