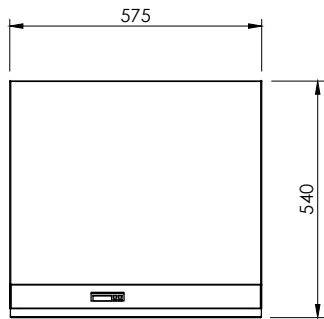
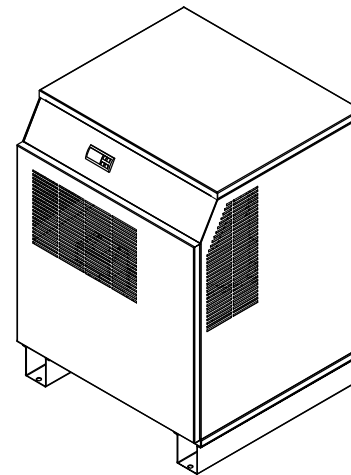


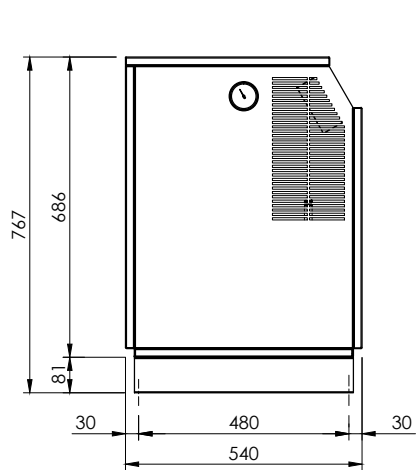
A = ENTREE D'AIR ϕ 1
 B = SORTIE D'AIR ϕ 1
 C = SORTIE CONDENSAT
 D = ALIMENTATION ELECTRIQUE



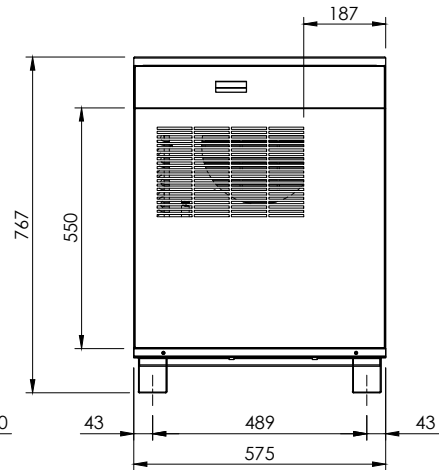
Vue de dessus



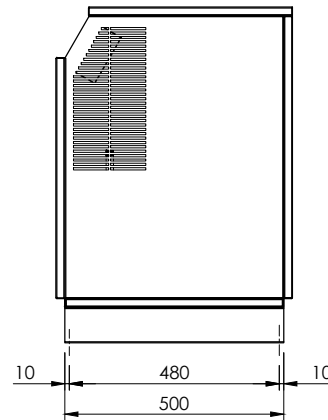
Vue isométrique



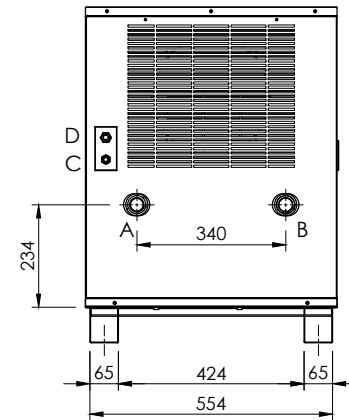
vue de gauche




Vue de face



Vue de droite



Vue arrière

Echelle :	-	Date :	21/01/13		
Dessiné par :	G.A	Vérifié par :	G.A		
Plan dimensionnel MPEN010/MPEN015/MPEN020			Rev	Modification	Date
Dessin N° : EN0236					
			ZA du Caillou - 3, Rue Jules Verne 69630 CHAPONOST		