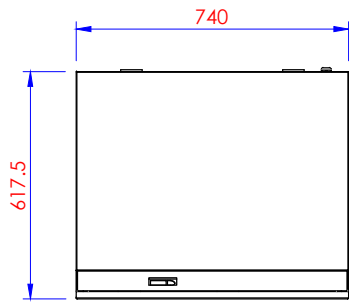
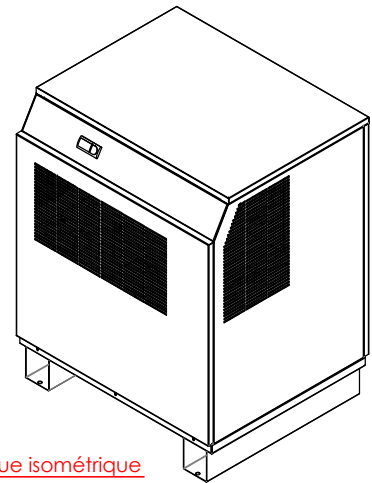


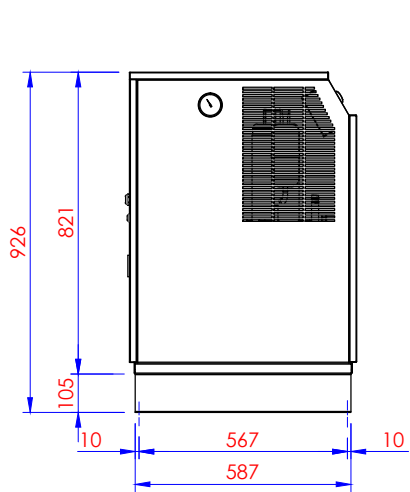
A = ENTREE D'AIR 1 1/2
 B = SORTIE D'AIR 1 1/2
 C = SORTIE CONDENSAT
 D = ALIMENTATION ELECTRIQUE



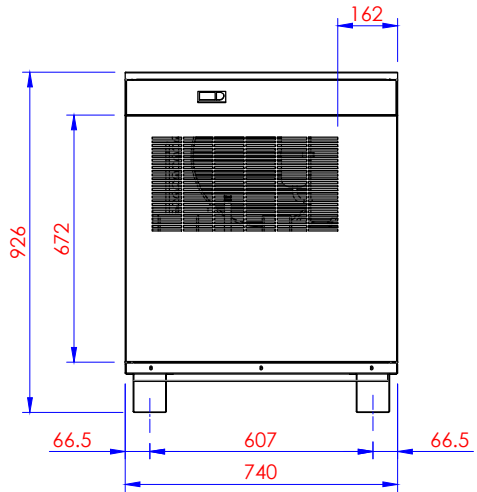
Vue de dessus



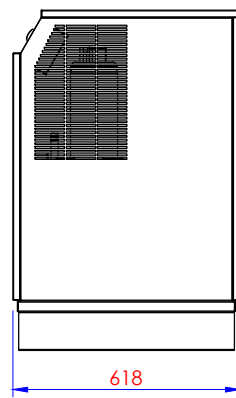
Vue isométrique



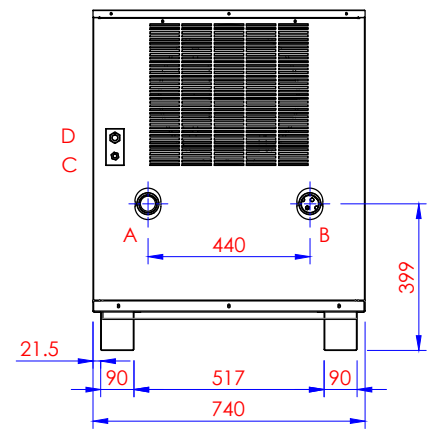
Vue de gauche



Vue de face



Vue de droite



Vue arrière

Echelle :	-	Date :	21/01/13
Dessiné par :	G.A	Vérifié par :	G.A
Plan dimensionnel MPEN025/MPEN030/MPEN040			
Dessin N° :	EN0236	REV. :	A

