

KAPTIV[®] -CS-HP

Purgador electrónico capacitivo para altas presiones

CARACTERISTICAS DEL PRODUCTO

El KAPTIV-CS-HP es un purgador electrónico compacto, para altas presiones hasta 50 bar, que detecta el condensado por nivel por lo que no hay pérdida de aire comprimido durante la descarga del condensado.

El KAPTIV-CS-HP ofrece precios competitivos, costes de stock bajos (solo hay 1 modelo) y además no tiene pérdida de aire y incorpora varias aspectos de ahorrar energía por lo que esta purga es una solución económica.

El KAPTIV-CS-HP se puede instalar en todos componentes de los sistemas de aire comprimido hasta 100 m³/min, independientemente de los tamaños y zona de clima – ¡No necesita más que un modelo!

El diseño nuevo, el cuerpo robusto, la alarma y la válvula de 2/2 vías cuidan de que el KAPTIV-CS-HP es la solución fiable para todos sistemas de aire comprimido.

El KAPTIV-CS-HP es fácil para desmontar, fácil para mantener y tiene un filtro integrado para eliminar que partículas grandes pasan por el orificio.

La alarma se puede conectar al JORC WARNER[®] por lo que nunca pierde una oportunidad de mantenimiento.

VENTAJAS COMERCIALES

- Cubre todas presiones hasta 50 bar.
- Solución competitiva y compacta sin pérdida de aire.
- Tecnología capacitiva por nivel ahorra aire, energía y dinero.
- Una solución económica por un nivel del precio competitivo y gastos de stock reducidos.
- 1 modelo cubre hasta 100 m³/min. capacidad de compresor.
- No necesita gráficos complicados para determinar el modelo correcto – 1 modelo para todo.
- El KAPTIV-CS-HP se puede conectar al JORC WARNER[®].
- Módulos en colores diferentes para personalizar su KAPTIV-CS-HP.

VENTAJAS TÉCNICAS

- Alarma (NO o NC) son incorporada como estándar.
- El orificio grande ofrece una descarga del condensado exitosa.
- Instalación fácil.
- Display visual del estatus de la operación.
- Filtro integrado.
- Válvula con acción directa para una descarga muy fiable.
- Cuerpo robusto de aluminio.



Altas
presiones
hasta 50 bar

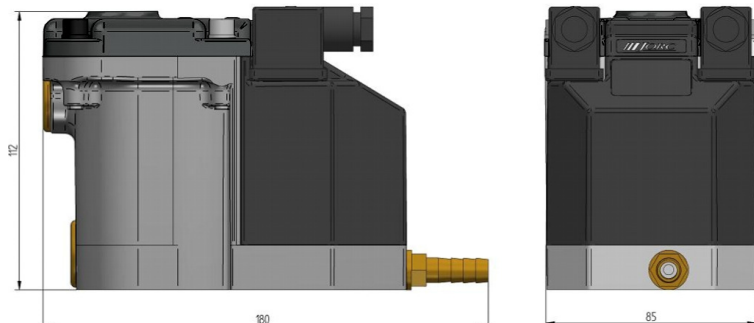
Oportunidad:

El KAPTIV[®]-CS-HP se puede conectar al JORC WARNER[®] (El sistema de prevención por la gerencia del condensado), que le notifica cuando sean oportunidades de mantenimiento nuevas.

KAPTIV[®] -CS-HP

Purgador electrónico capacitivo para altas presiones

DIMENSIONES MM



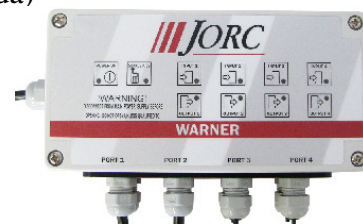
Trés (3) entradas

ESPECIFICACIONES

Máx. capacidad del compresor	100 m ³ /min.
Mín./máx. presión del sistema	0 bar / 50 bar
Tipo de la válvula	2/2 vías, acción directa
Orificio	1.8 mm
Sellos	FPM
Conexión de la entrada	1/2" (BSP o NPT)
Conexión de la salida	1/4" (BSP o NPT)
Altura de la entrada	11 cm (arriba) y 1.5 & 7.5 cm (costada)
Temperatura mín. de la operación	1° C
Temperatura máx. de la operación	50° C
Voltajes disponibles	230VAC / 115VAC 24VAC / 24VDC
Conectores	DIN 43650-B
Válvula intercambiable	Sí
Botón de TEST	Sí
Protección ambiental	IP65 (NEMA4)
Filtro integrado	Sí



El filtro integrado protege la válvula.



El KAPTIV-CS-HP se puede conectar al JORC WARNER[®] (consulta fábrica).

Opciones de alarma Alarma Normal Cerrada (NC) / Alarma Normal Abierta (NO)

Solo tres (3) acciones para hacer mantenimiento en la válvula



1. Destornille los 4 tornillos



2. Remueve el parte arriba (tapa)



3. Retire el modulo electrónico

JORC es ISO 9001:2008 Certificado



La información proporcionada en este documento se supone precisa y fiable. Sin embargo, no se asume alguna responsabilidad en relación con el uso o violación de patentes o derechos de terceros, derivados de su uso. JORC se reserva, además, el derecho a revisar la información sin previo aviso y sin incurrir en obligación.