

Design compatto

Temporizzazione di scarico autotarante

Ottimo rapporto prezzo/prestazioni

Filtro integrato per la raccolta delle impurità

Membrana in FKM (fluoroelastomero)



Scaricatore automatico di condensa autotarante

AutoDrain è un dispositivo di scarico automatico in grado di eliminare ciclicamente l'acqua di condensa.

AutoDrain integra al suo interno un circuito elettronico temporizzato, un sensore di presenza condensa e un'elettrovalvola ad azionamento servoassistito, la quale viene aperta ad intervalli prestabiliti.

Il tempo di apertura è in funzione dell'effettiva quantità di condensa presente nel punto di installazione. Questo permette di contenere al minimo gli sprechi di aria compressa.

Con **AutoDrain** non è necessario impostare i tempi di attesa e di scarico in quanto il prodotto è completamente autotarante.

Sul pannello comandi frontale sono posizionati due LED per l'indicazione dell'alimentazione elettrica e dello stato dello scaricatore. Un pulsante invece permette di comandare manualmente lo scarico.

AutoDrain ha dimensioni ridottissime e può essere installato in qualsiasi posizione ed in qualsiasi punto dell'impianto ad aria compressa.

Per facilitarne l'installazione **AutoDrain** è dotato di un connettore DIN 43650 per l'alimentazione elettrica e di un raccordo "Easy Lock" a tre pezzi per la connessione pneumatica.

Automatic self-calibrating condensate drain

***AutoDrain** is an automatic drain able to discharge condensation cyclically.*

***AutoDrain** has a built-in timed electronic circuit, a condensation sensor and an assisted-drive solenoid valve, which opens at preestablished intervals.*

The opening time varies according to the actual quantity of condensation at the installation point. This allows to limit compressed air waste to a minimum.

***AutoDrain** does not require setting waiting and discharge times in that the product is totally self-calibrating.*

The front control panel contains two LEDs displaying power supply and drain state.

A button permits to control the drain manually.

***AutoDrain** is extremely small and can be installed in any position and anywhere in a compressed air installation.*

*To make its installation easier **AutoDrain** comes complete with a DIN 43650 connector for power supply and with a an EasyLock three-part fitting for pneumatic connection.*

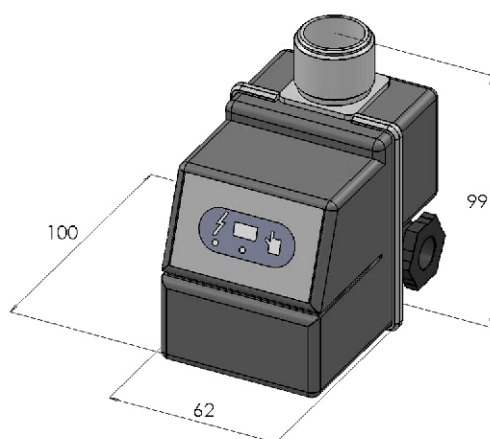
Compact design

Auto adjust time setting

Excellent relation price/product performance

Integrated filter to collect contaminated condensate

FKM (fluoroelastomer) diaphragm



Modello - Model	AD950t
Tecnologia - Working system	automatic timer
Capacità compressore - Compressor capacity	3.600 m ³ /h
Capacità essiccatore - Drier capacity	7.200 m ³ /h
Capacità filtro - Filter capacity	36.000 m ³ /h
Pressione di esercizio - Working pressure	0.2 ÷ 16 bar
Voltaggi disponibili - Available voltages	115V - 230V
Peso - Weight	175 g