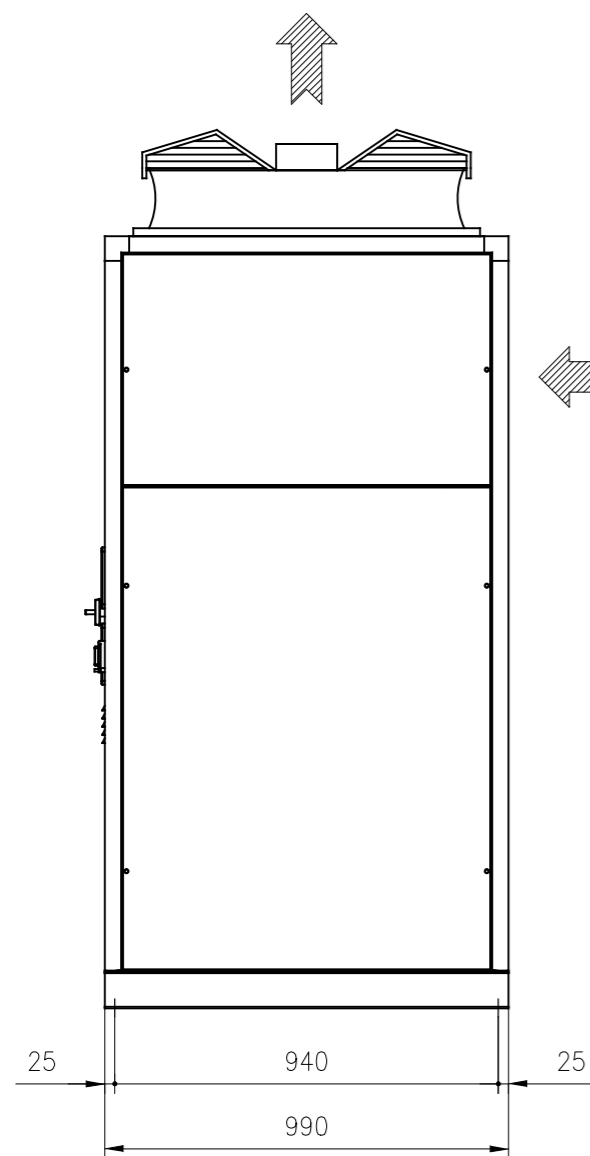
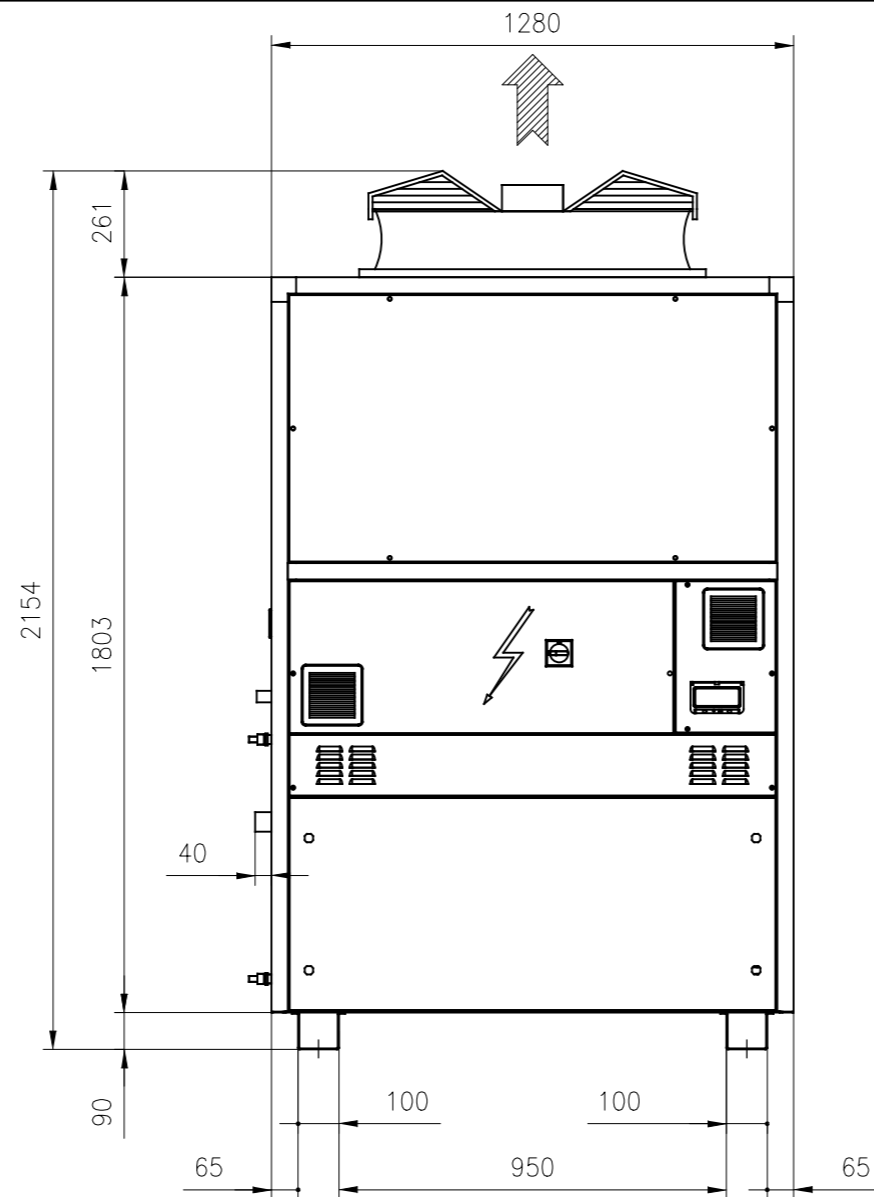


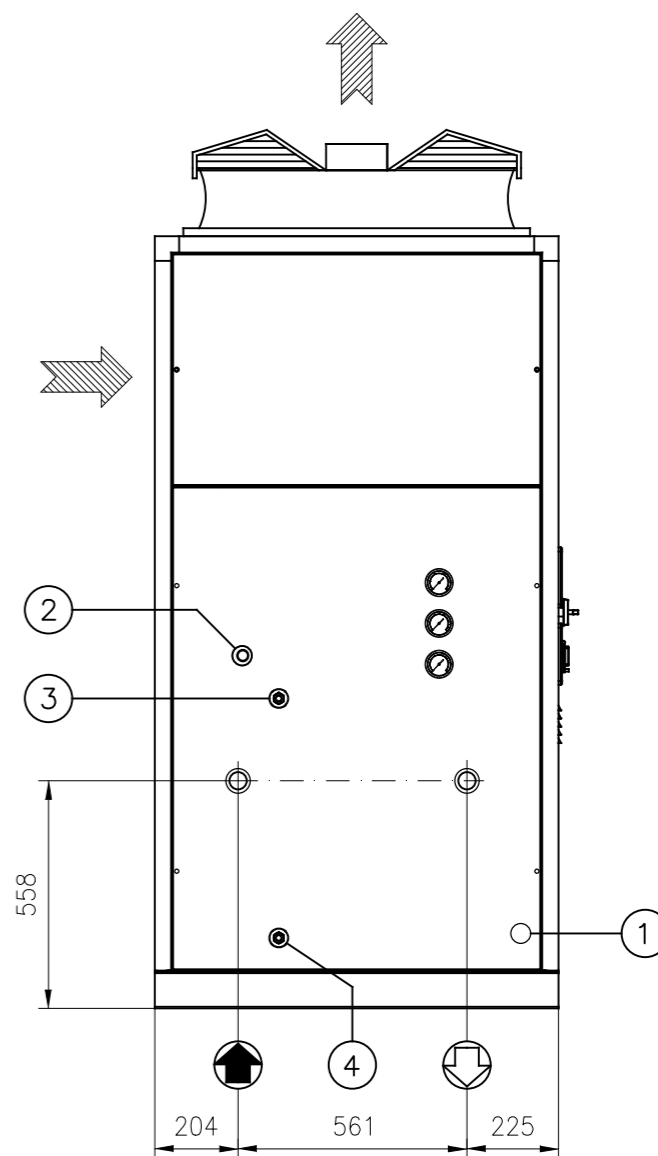
Integrati modelli: 101-121-151 / Integration of models 101-121-151		DESCRIZIONE	
Mod.	Data	Dis.	Contr.
A	10/06/2025	Farina	GR
B	27/11/2025	Farina	GR
C			AV
			AV
			Approv.



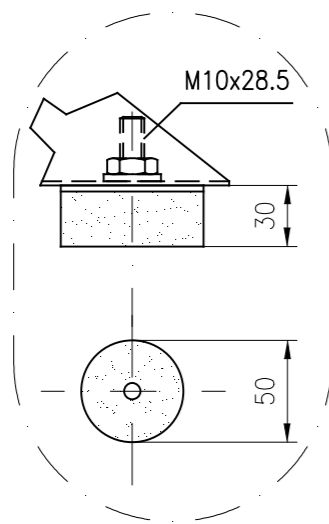
VISTA LATERALE
SIDE VIEW



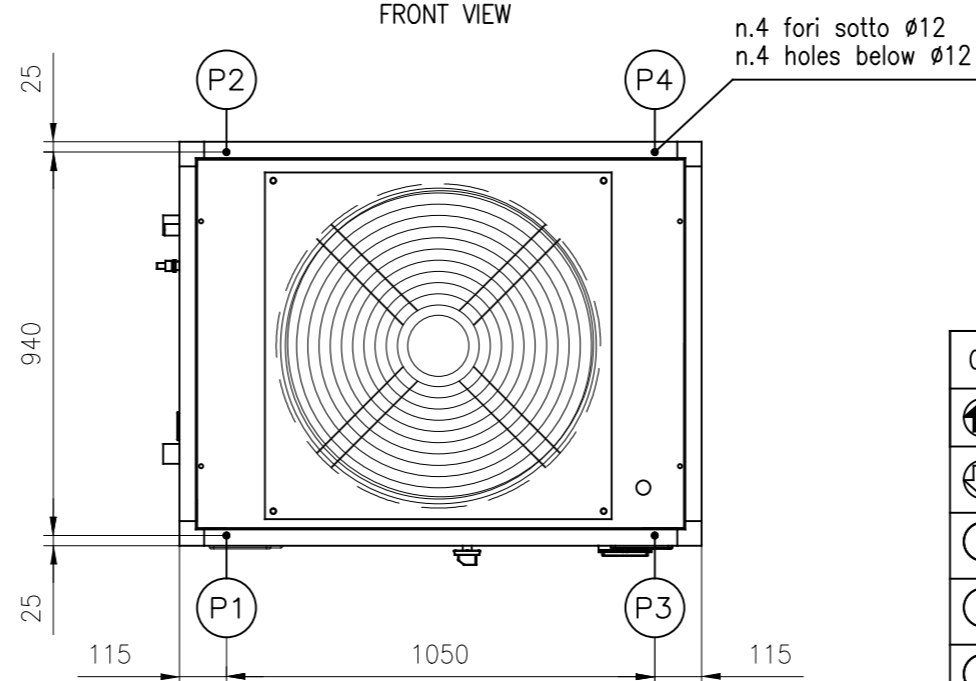
VISTA ANTERIORE
FRONT VIEW



VISTA LATERALE
SIDE VIEW



DIMENSIONE ANTIVIBRANTI [OPZIONALE]
ANTI VIBRATION DIMENSION [OPTIONAL]
Scala / Scale 5 : 1



VISTA DALL'ALTO
TOP VIEW

CONNESSIONI - CONNECTIONS		EKE 81	EKE 101	EKE 121	EKE 151
	ENTRATA ACQUA WATER INLET	1.1/4" GAS F. 1.1/4" GAS BSP	1.1/4" GAS F. 1.1/4" GAS BSP	1.1/4" GAS F. 1.1/4" GAS BSP	1.1/4" GAS F. 1.1/4" GAS BSP
	USCITA ACQUA WATER OUTLET	1.1/4" GAS F. 1.1/4" GAS BSP	1.1/4" GAS F. 1.1/4" GAS BSP	1.1/4" GAS F. 1.1/4" GAS BSP	1.1/4" GAS F. 1.1/4" GAS BSP
①	ALIMENTAZIONE ELETTRICA POWER SUPPLY				
②	SCARICO CONDENSA CONDENSATE DISCHARGE	Ø28	Ø28	Ø28	Ø28
③	SFIATO ARIA AIR PURGE	1/2" RSC	1/2" RSC	1/2" RSC	1/2" RSC
④	CARICO/SCARICO ACQUA WATER CHARGE/DISCHARGE	1/2" RSC	1/2" RSC	1/2" RSC	1/2" RSC
	FLUSSO ARIA AL CONDENSATORE CONDENSER AIR FLOW				
	PESO SPEDIZIONE SHIPPING WEIGHT	Kg. 420	Kg. 430	Kg. 440	Kg. 455
	PESO IN OPERA OPERATING WEIGHT	Kg. 570	Kg. 580	Kg. 590	Kg. 605

EUROKLIMAT. Cooling System Solutions
EUROKLIMAT SPA
Via Liguria, 8 27010 Siziano (PV) Italy
e.: info@euroklimat.it w.: www.euroklimat.it

Disegno n° : 15535140/001/B

Dimensionale EKE NewGen 81-101-121-151 R454B

Valido per:

EUROKLIMAT S.p.A. si riserva la proprietà del presente disegno che non può essere riprodotto né trasmesso a terzi senza espressa autorizzazione