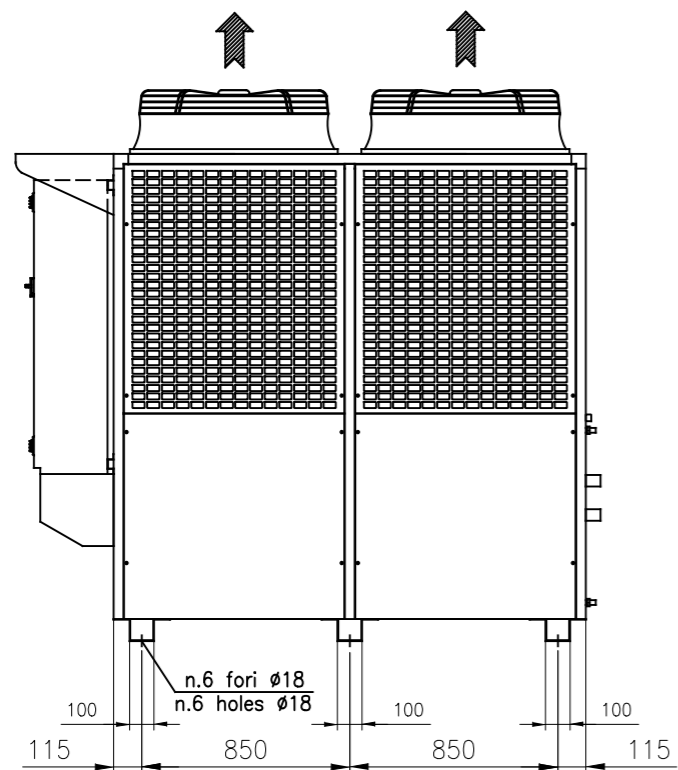
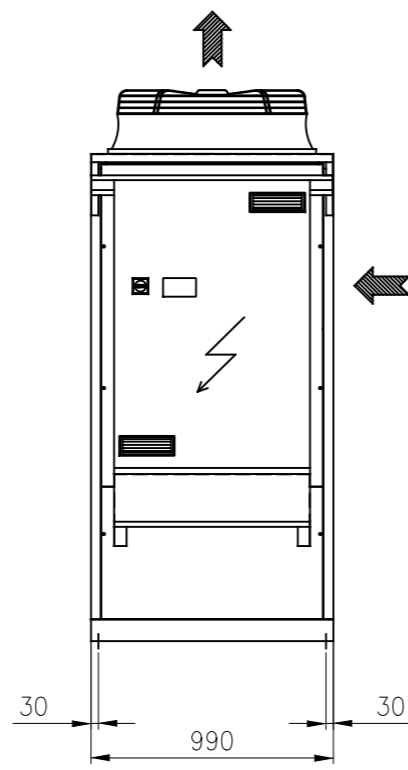


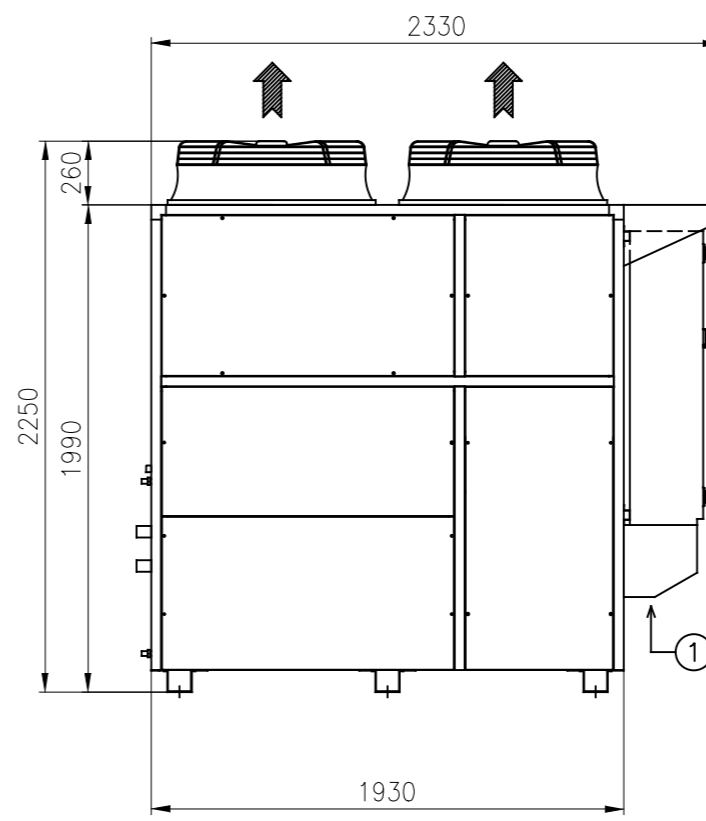
Mod.	P	A	B
11/07/24	Emissione	Dis.	Contr.
AV	RM	Forino	Approv.



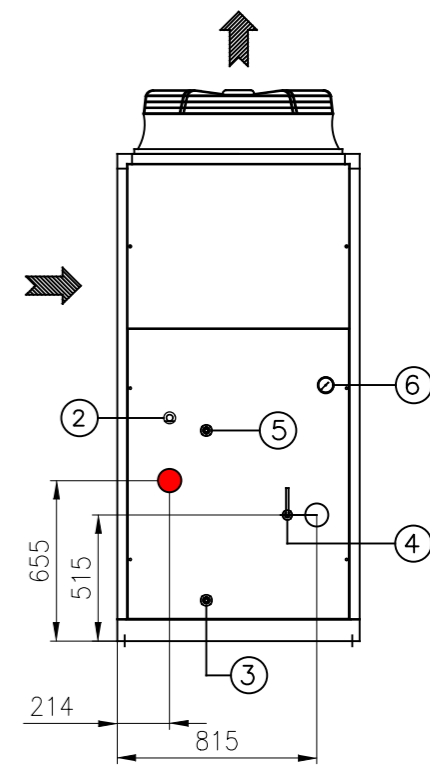
VISTA LATO DESTRO
RIGHT SIDE VIEW



VISTA ANTERIORE
FRONT VIEW



VISTA LATO SINISTRO
LEFT SIDE VIEW

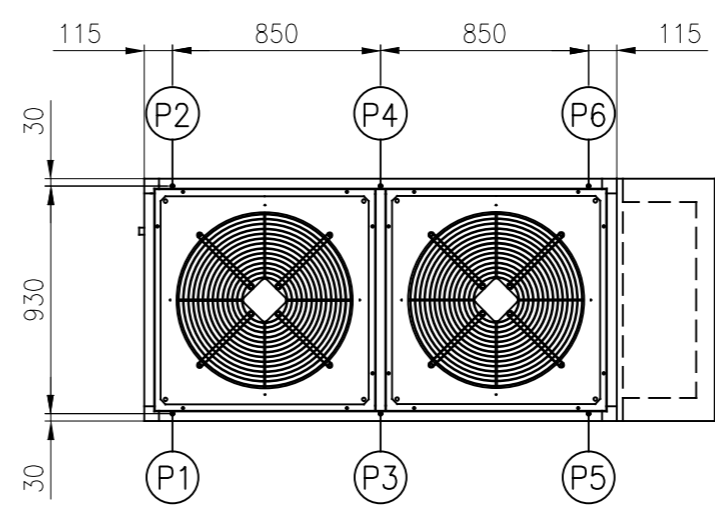


VISTA POSTERIORE
BACK VIEW

- FLUSSO ARIA AL CONDENSATORE
CONDENSER AIR FLOW
- ENTRATA ACQUA - Rp 1.1/2" GAS
WATER INLET - Rp 1.1/2" BSP
- USCITA ACQUA - Rp 1.1/2" GAS
WATER OUTLET - Rp 1.1/2" BSP

PESO DI SPEDIZIONE Kg 755
SHIPPING WEIGHT Kg 755
PESO IN OPERA Kg 1035
OPERATING WEIGHT Kg 1035

- ① ALIMENTAZIONE ELETTRICA
POWER SUPPLY
- ② SCARICO CONDENSA
CONDENSATE DISCHARGE
- ③ CARICO/SCARICO ACQUA SERBATOIO
WATER TANK CHARGE/DISCHARGE
- ④ VALVOLA BY-PASS MANUALE
MANUAL BY-PASS VALVE
- ⑤ VALVOLA SFOGO ARIA
AIR PURGE VALVE
- ⑥ MANOMETRO POMPA ACQUA
WATER PUMP PRESSURE GAUGE



VISTA DALL'ALTO
TOP VIEW