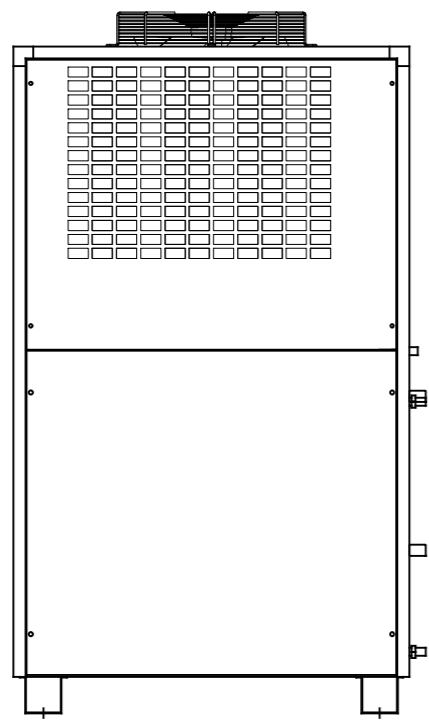
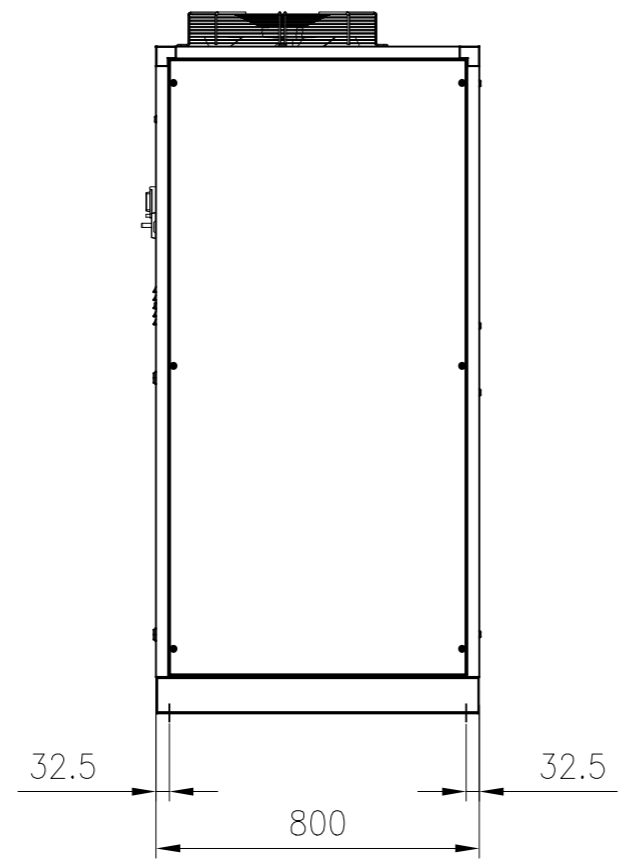


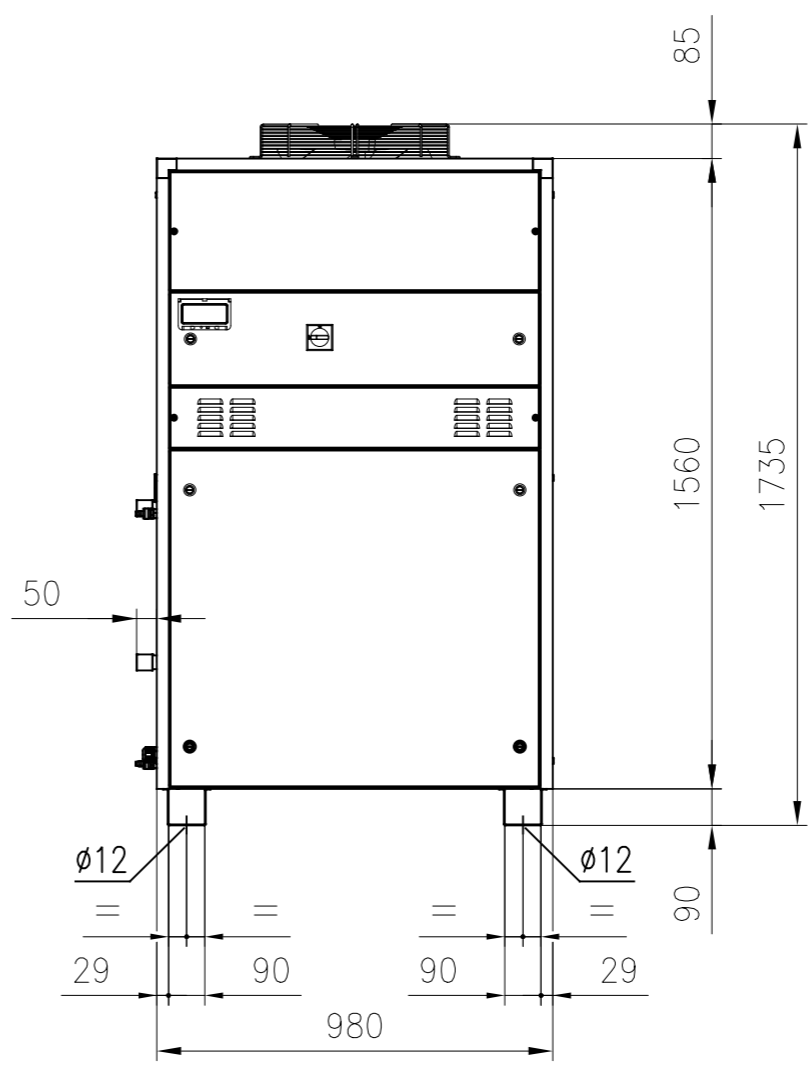
B	14/10/25	Revisione generale posizione attacchi	GR	AV	Approv.
A	26/06/25	Emissione	GR	AV	
P					
Mod.			Dis.	Contr.	



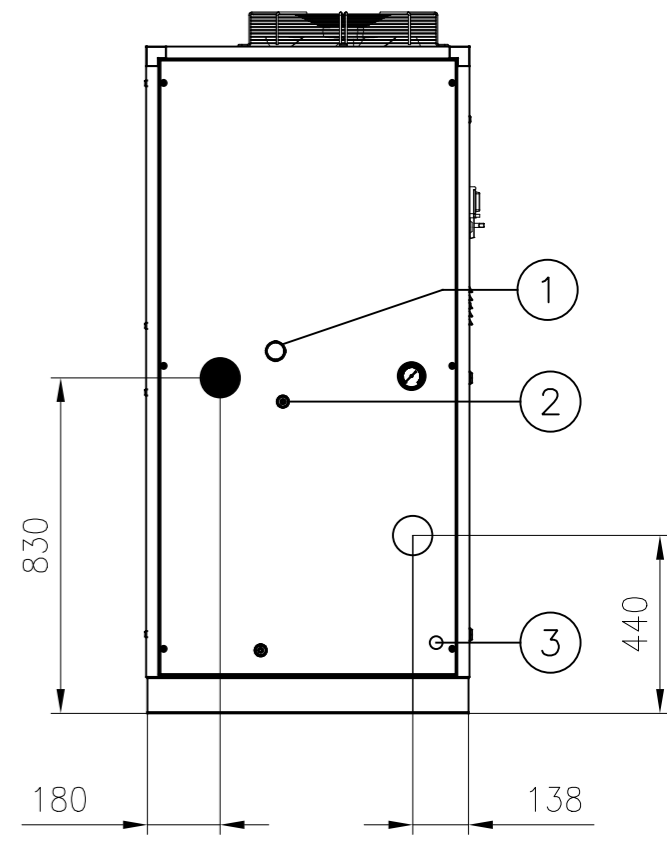
VISTA POSTERIORE  
BACK VIEW



VISTA LATERALE  
SIDE VIEW



VISTA ANTERIORE  
FRONT VIEW



VISTA LATERALE  
SIDE VIEW



FLUSSO ARIA AL CONDENSATORE  
CONDENSER AIR FLOW



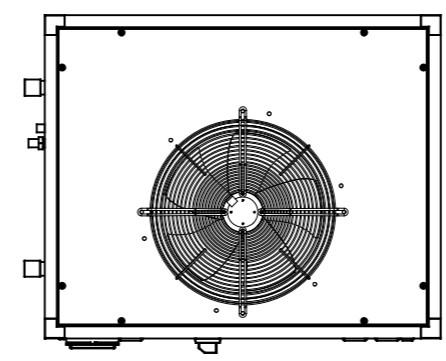
ENTRATA ACQUA - GAS 1/2"  
WATER INLET - BSP 1/2"



USCITA ACQUA - GAS 1/2"  
WATER OUTLET - BSP 1/2"

PESO SPEDIZIONE Kg 230  
SHIPPING WEIGHT Kg 230

PESO IN OPERA Kg 265  
OPERATING WEIGHT Kg 265



VISTA DALL'ALTO  
TOP VIEW

- ① SCARICO CONDENSA  
CONDENSATE DISCHARGE
- ② VALVOLA SFOGO ARIA  
AIR PURGE VALVE
- ③ ALIMENTAZIONE ELETTRICA  
POWER SUPPLY
- ④ SCARICO ACQUA  
WATER DISCHARGE

Scala: / Disegno n° : 15535110/001-B

Dimensionale Serie EKE 21R454B New Gen

Valido per: .