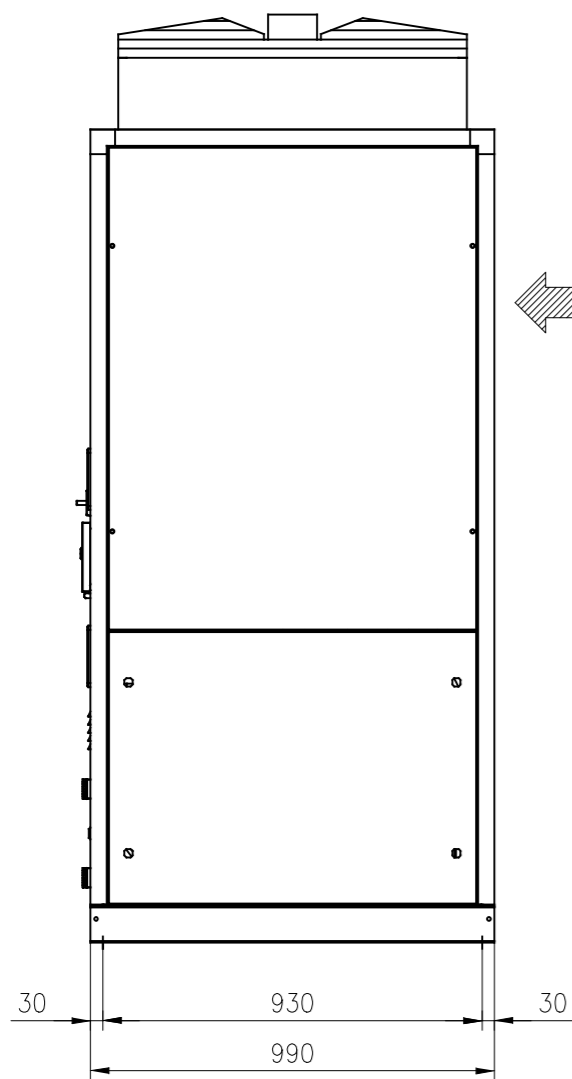
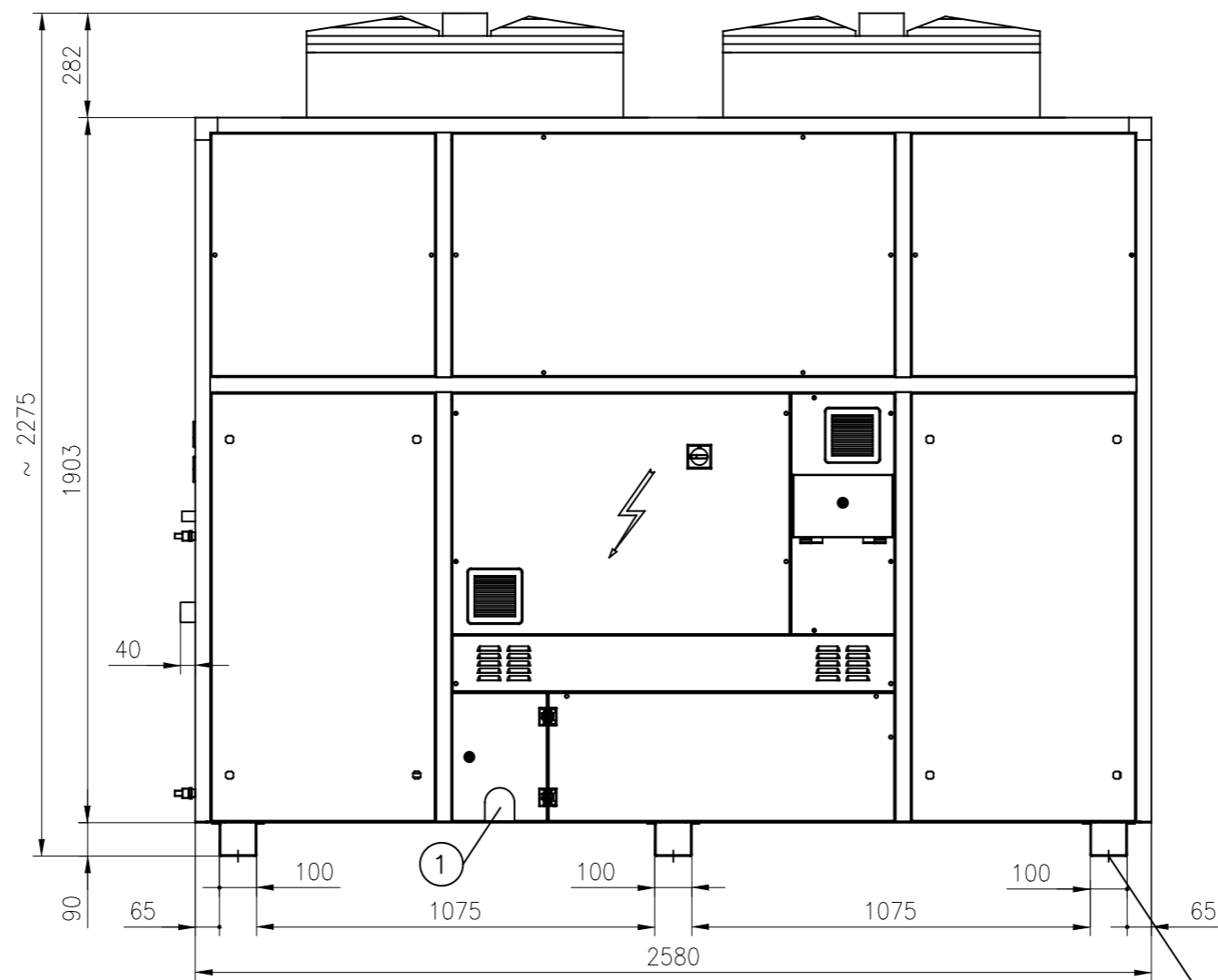


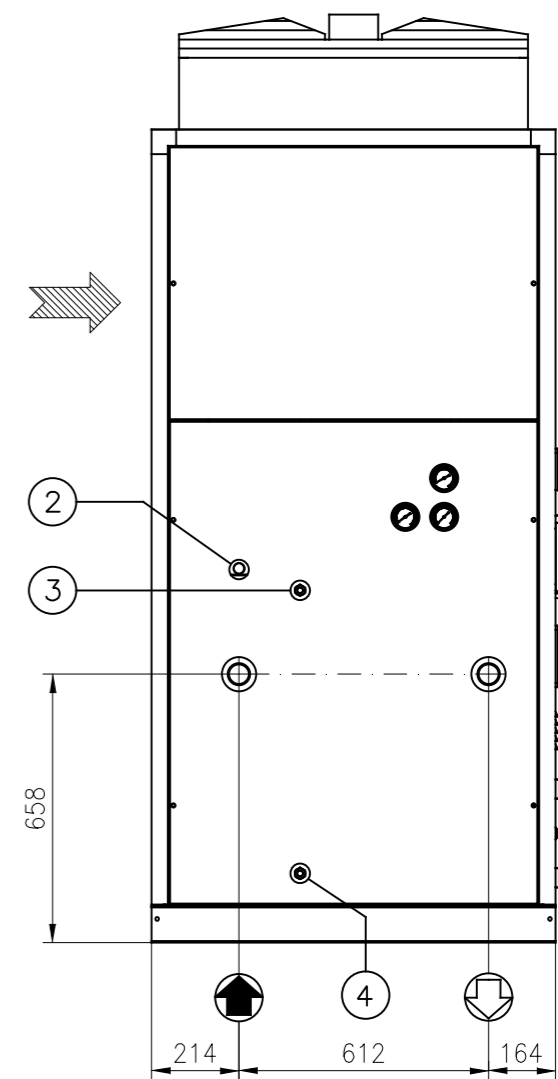
Mod.	Dis.	Contr.	Approv.
Farina	GR	AV	
DESCRIZIONE			
Emissione / First Issue			
27/11/2025	Data		
A			
B			
C			



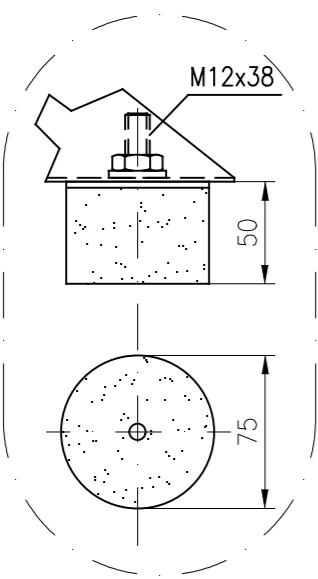
VISTA LATERALE
SIDE VIEW



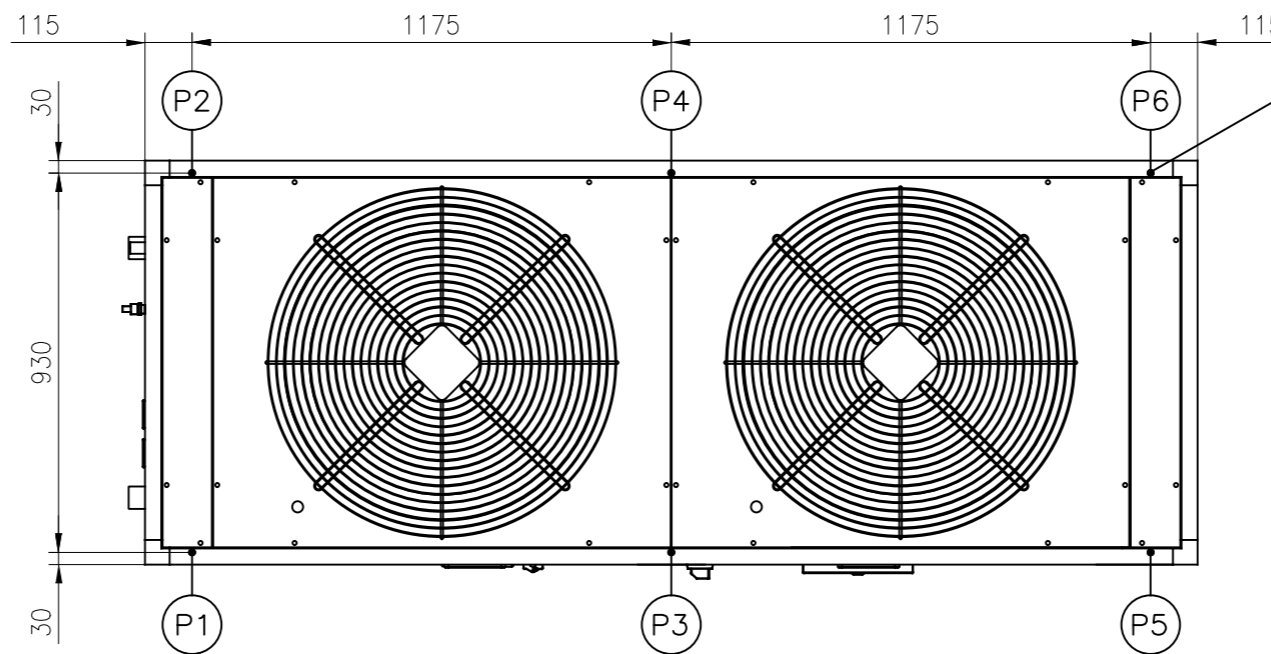
VISTA ANTERIORE
FRONT VIEW



VISTA LATERALE
SIDE VIEW



DIMENSIONE ANTIVIBRANTI [OPTIONAL]
ANTI VIBRATION DIMENSION [OPTIONAL]
Scala / Scale 5 : 1



VISTA DALL'ALTO
TOP VIEW

n.6 fori sotto ø18
n.6 holes below ø18

CONNESSIONI - CONNECTIONS		EKE 352	EKE 402
	ENTRATA ACQUA WATER INLET	2" GAS F. 2" GAS BSP F.	2" GAS F. 2" GAS BSP F.
	USCITA ACQUA WATER OUTLET	2" GAS F. 2" GAS BSP F.	2" GAS F. 2" GAS BSP F.
①	ALIMENTAZIONE ELETTRICA POWER SUPPLY		
②	SCARICO CONDENSA CONDENSATE DISCHARGE	ø28	ø28
③	SFIATO ARIA AIR PURGE	1/2" RSC	1/2" RSC
④	CARICO/SCARICO ACQUA WATER CHARGE/DISCHARGE	1/2" RSC	1/2" RSC
	FLUSSO ARIA AL CONDENSATORE CONDENSER AIR FLOW		
	PESO SPEDIZIONE SHIPPING WEIGHT	Kg. 905	Kg. 930
	PESO IN OPERA OPERATING WEIGHT	Kg. 1295	Kg. 1320

EUROKLIMAT. EUROKLIMAT SPA
Via Liguria, 8 27010 Siziano (PV) Italy
e.: info@euroklimat.it w.: www.euroklimat.it

Scala: / Disegno n° : 15535250/001/A

Dimensionale EKE NewGen 352 - 402 R454B

Valido per:

EUROKLIMAT S.p.A. si riserva la proprietà del presente disegno che non può essere riprodotto né trasmesso a terzi senza espressa autorizzazione