

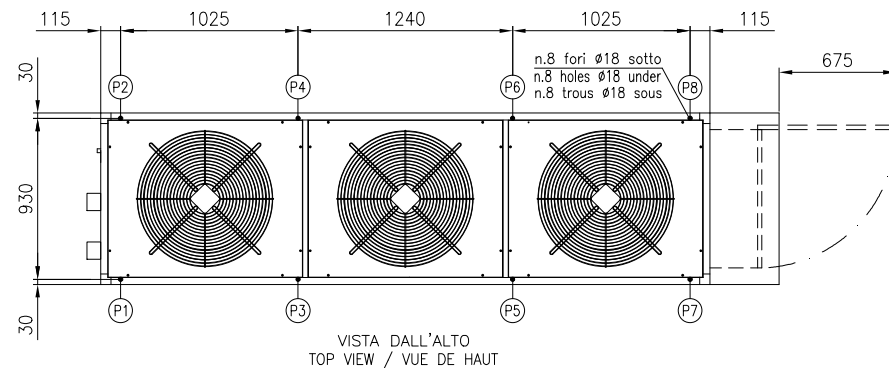
FLUSSO ARIA AL CONDENSATORE
 CONDENSER AIR FLOW / FLUX D'AIR VERS LE CONDENSEUR

- ① ALIMENTAZIONE ELETTRICA
POWER SUPPLY / SOURCE DE COURANT
- ② SCARICO CONDENSA
CONDENSATE DISCHARGE / ÉVACUATION DES CONDENSATS
- ③ SCRICO ARIA
AIR EXHAUST / ÉCHAPPEMENT D'AIR
- ④ CARICO - SCARICO ACQUA
WATER CHARGE - DISCHARGE / CHARGE D'EAU - DÉCHARGE

PESO SPEDIZIONE Kg 1210
 SHIPPING WEIGHT / POIDS D'EXPÉDITION Kg 1210

PESO IN OPERA Kg 1710
 OPERATING WEIGHT / POIDS AU TRAVAIL Kg 1710

- ENTRATA ACQUA EVAPORATORE - 3" GAS F.
WATER INLET / ENTRÉE D'EAU DE L'ÉVAPORATEUR - 3" BSP F.
- USCITA ACQUA EVAPORATORE - 3" GAS F.
WATER OUTLET / SORTIE D'EAU DE L'ÉVAPORATEUR - 3" BSP F.



PESO IN OPERA OPERATING WEIGHT POIDS AU TRAVAIL Kg	DISTRIBUZIONE PESI Kg / WEIGHT DISTRIBUTIONS Kg / RÉPARTITION DU POIDS Kg							
	P1	P2	P3	P4	P5	P6	P7	P8
1710

Mod.	Dis.	Contr.	Approv.
P	Muserra	GR	AV
A	Emissione		
B	12/03/25		