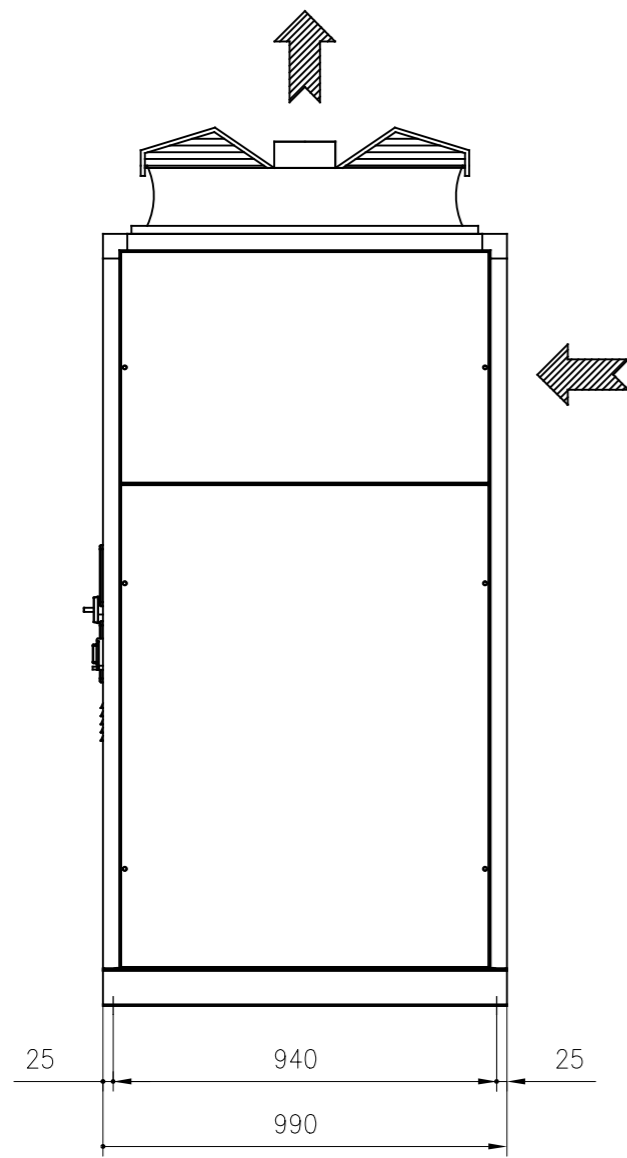
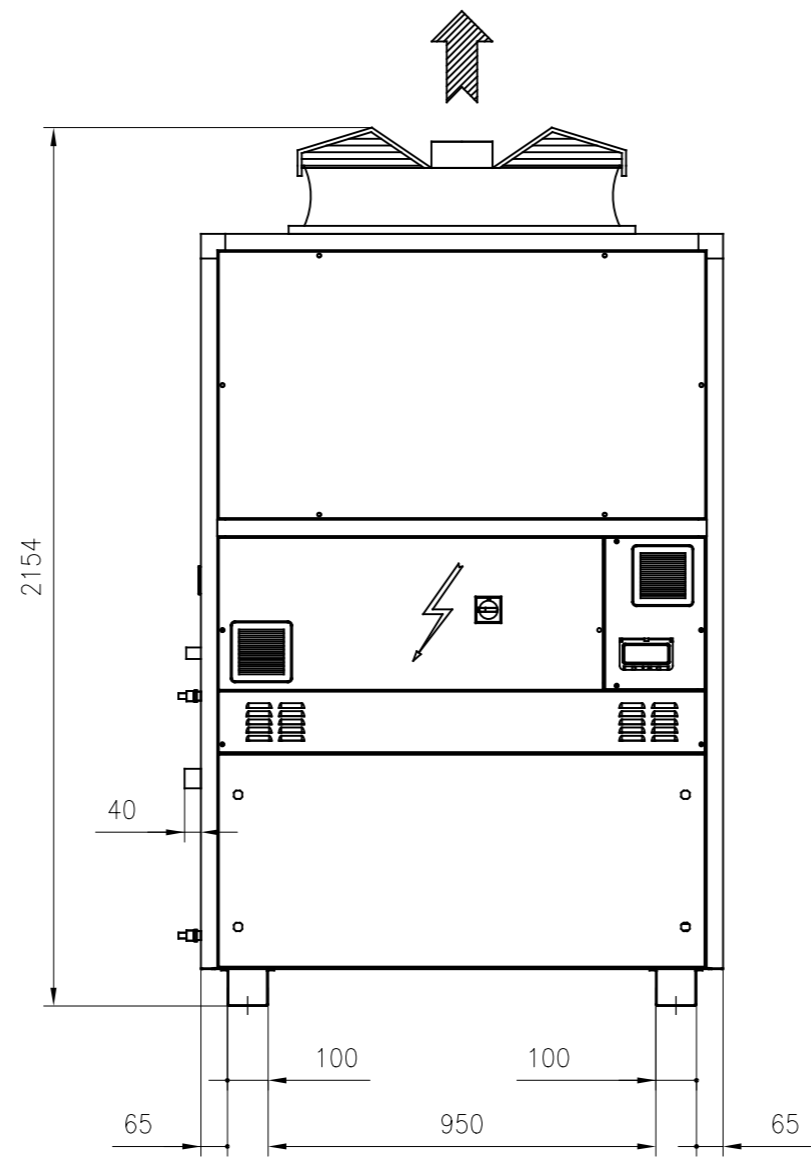


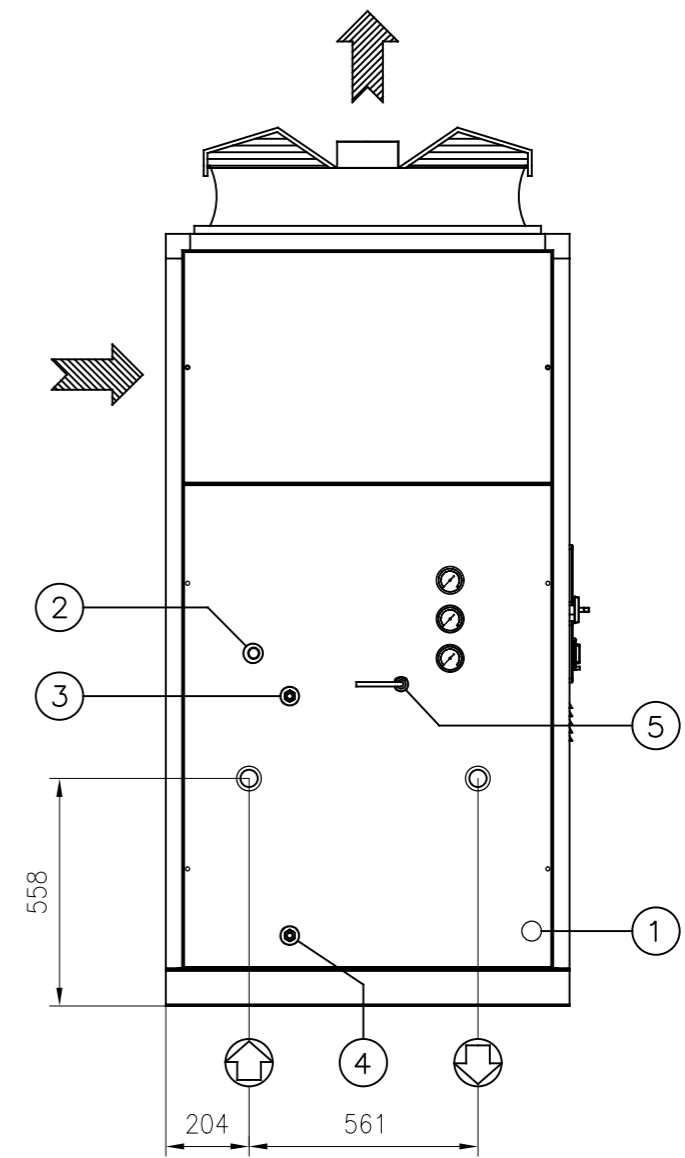
Mod.	A	10/06/2025	Emissione / First Issue	DESCRIZIONE
B				
C				
				Dis.
				Contr.
				Approv.



VISTA LATERALE  
SIDE VIEW



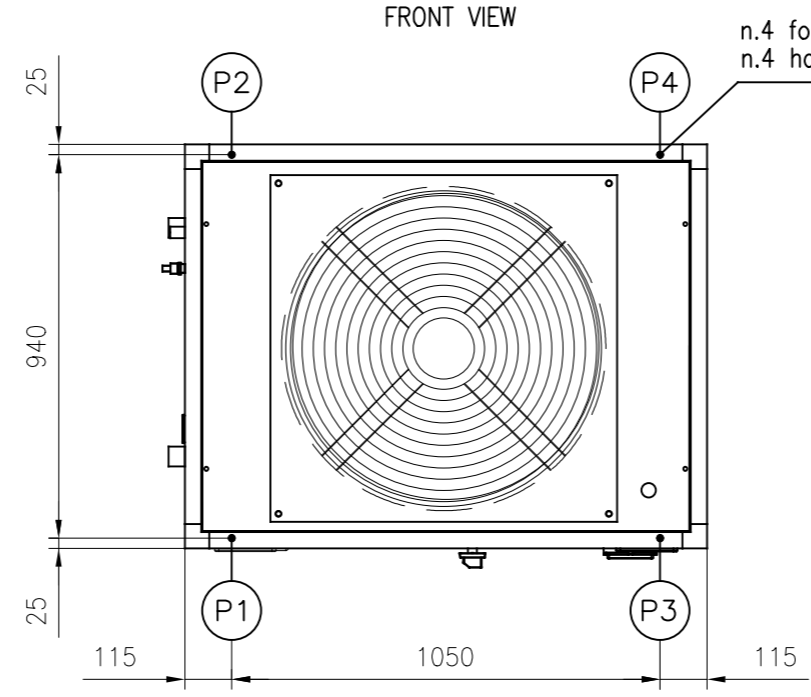
VISTA ANTERIORE  
FRONT VIEW



VISTA LATERALE  
SIDE VIEW



PESO SPEDIZIONE Kg 425  
SHIPPING WEIGHT Kg 425  
  
PESO IN OPERA Kg 575  
OPERATING WEIGHT Kg 575



VISTA DALL'ALTO  
TOP VIEW

n.4 fori sotto  $\phi 12$   
n.4 holes below  $\phi 12$

- ENTRATA ACQUA - 1.1/4" GAS F.  
WATER INLET - 1.1/4" BSP F.
- USCITA ACQUA - 1.1/4" GAS F.  
WATER OUTLET - 1.1/4" BSP F.
- ALIMENTAZIONE ELETTRICA  
POWER SUPPLY
- CARICO/SCARICO ACQUA 1/2" RSC  
WATER CHARGE/DISCHARGE 1/2" RSC
- SCARICO CONDENSA  $\phi 28$   
CONDENSATE DISCHARGE  $\phi 28$
- BY-PASS MANUALE  
MANUAL BY-PASS
- SFIATO ARIA 1/2" RSC  
AIR PURGE 1/2" RSC



**EUROKLIMAT.** Cooling System Solutions  
EUROKLIMAT SPA  
Via Liguria, 8 27010 Siziano (PV) Italy  
e.: info@euroklimat.it w.: www.euroklimat.it

Scala: / Disegno n° : 15535140/001/A

Dimensionale EKE NewGen IN/ST/AS/00/00 081 R454B

Valido per: