

**VENTILCONVETTORE A CASSETTA  
WATER CASSETTE UNIT**

Mod. PS-CL PS-CLE



**CATALOGO PRODOTTO – PRODUCT CATALOGUE**

## **CARATTERISTICHE GENERALI - DESCRIPTION**

Le unità idroniche a soffitto **PS-CL** con il loro moderno design, la flessibilità di regolazione, la semplicità di manutenzione e la massima silenziosità rappresentano il risultato di accurate analisi per l'ottenimento di un articolo innovativo, adattabile a qualsiasi ambiente ed arredamento, che risponde alle molteplici esigenze estetiche e funzionali. Le dimensioni si adattano perfettamente alla modularità dei pannelli per controsoffitti. Disponibili in due grandezze 600x600 mm (PS050- PS094) e 1200x600 mm (PS100-154) ed infine abbiamo introdotto nella nostra gamma la NUOVA versione con batteria a 4 Ranghi, che permette di raggiungere rese molto più performanti, aumentando la capacità di un 20%.

Proponiamo inoltre una nuova versione di cassetta: **PS-CLH** caratterizzata da uno speciale sviluppo verticale dello chassis e progettata in modo da permettere lo scarico condensa in modo naturale, evitando così l'installazione di una pompa estrazione condensa. Queste unità sono adatte per l'installazione in ambienti in cui sono richiesti particolari requisiti igienico-sanitari, dove è necessario facilitare ridurre gli interventi di manutenzione o dove è richiesto un valore contenuto di emissioni sonore (ospedali, case di riposo, scuole, biblioteche...). Nella nostra gamma presentiamo la versione con motori AC, il modello **PS-CL** o con motori EC, il modello **PS-CLE**. La versione con motori EC consente un risparmio energetico fino al 50% rispetto alla versione standard. Oltre al pannello standard in ABS, offriamo anche un pannello in lamiera verniciato con apertura magnetica, che grazie alla particolare configurazione delle alette è in grado di simulare un effetto Coanda nell'ambiente. Filtro aria, pannello ABS, morsettiera e pompa inclusi nel prezzo.

**PS-CL** ceiling chilled water cassette units, thanks to their modern design, setting flexibility, easy maintenance and maximum silence represent the result of accurate researches in order to achieve an innovative product, perfect for every surrounding and interior design. They respond to the multiple aesthetic and functional needs. The dimensions fit in the false-ceiling panels modularity. They are available in two different sizes 600x600 mm (PS050- PS094) and 1200x600 mm (PS100-154). In addition, we have introduced a NEW version with 4 rows coil, which allows to obtain more efficiency, by increasing the capacities up to 20% more.

Finally, we are proposing a n innovative model of hydronic cassette unit: the **PS-CLH** characterized by a special vertical extension of the chassis and projected in such a way as to allow condensation to drain naturally, by avoiding the installation of a condensate pump. These units are suitable for the installation in environments where particular hygienic-sanitary requirements are necessary, where a low noise level is required and where it is important to simplify the maintenance procedures (hospitals, nursing, school, libraries...). In our range we present the option with AC motors, the **PS-CL** model or with EC motors, the **PS-CLE** model. The version with EC motors saves up to 50% energy compared to the standard version. Besides the standard ABS panel, we can also propose a painted metal panel with magnetic opening, able to simulate a Coanda effect in the environment, thanks to the special configuration of the fins. Air filter, ABS panel, terminal board and condensate pump included in the price.

## **VERSIONI DISPONIBILI - AVAILABLE VERSIONS**

**Cassetta singola/doppia – Pannello ABS RAL 9003 |**  
Single/double cassette unit – ABS Plastic panel RAL 9003



**Cassetta singola/doppia – Pannello in metallo in RAL 9003 |**  
Single/double cassette unit – Metal panel RAL 9003



**Cassetta singola igienica**  
Hygienic single cassette unit



**Cassetta singola rialzata - Pannello ABS RAL 9003**  
Single cassette unit higher frame - ABS Plastic Panel RAL 9003



**Cassetta singola - Versione 90x90**  
Single cassette unit - 90x90 version



## CARATTERISTICHE COSTRUTTIVE - CONSTRUCTION FEATURES

**Struttura** realizzata in lamiera zincata, isolata internamente con materiale anticondensa e fonoassorbente; (su richiesta è disponibile una struttura in Aluzinc per l'uso in ambienti corrosivi).

**Scambiatore** a batteria piegata composta da pacco alettato in alluminio idrofilico e tubi in rame 2-4 attacchi; costituiti da 2, 3 o 4 ranghi.

**Motoventilatore** di tipo a rotore esterno costituito da girante radiale equilibrata con pale indietro in ABS e motore multivelocità monofase ad induzione (**versione AC mod. PS-CL**) e a commutazione elettronica (**versione EC mod. PS-CLE**). Modello ad alta tecnologia ed efficienza (marca Ebm-papst)

**Pannello diffusore aria** costruito da elementi in ABS bianco pressofuso colore RAL 9003; disponibile anche una versione in lamiera verniciata, che grazie alla sua particolare configurazione garantisce un effetto Coanda al flusso d'aria in uscita. Possibilità di scegliere una vasta gamma di colori. Il flusso d'aria è regolato dalle alette poste su quattro uscite simmetriche del pannello, regolabili manualmente.

**Filtro aria** in materiale plastico supportato da rete e cornice metallica (G3);

**Gruppo scarico condensa** corredato di pompa centrifuga accoppiata a galleggiante elettromeccanico dotato di contatto allarme. Garantisce un'altezza di sollevamento acqua condensata fino a 100 cm (marca Siccom).

**Morsettiera elettrica** compatta e provvista di fusibile di protezione ed installata con carter di protezione cavi. Accesso pratico e veloce direttamente dal pannello frontale, semplicemente sollevando la griglia.

**Frame** made of strong galvanized sheet with anti-condensation coating and sound-absorbing material; (on request an Aluzinc plate is available for use in corrosive environments)

**Exchanger** made of bent coil composed of hydrophilic aluminium finned and 2-4 connections copper pipes; consisting of 2, 3 and 4 rows.

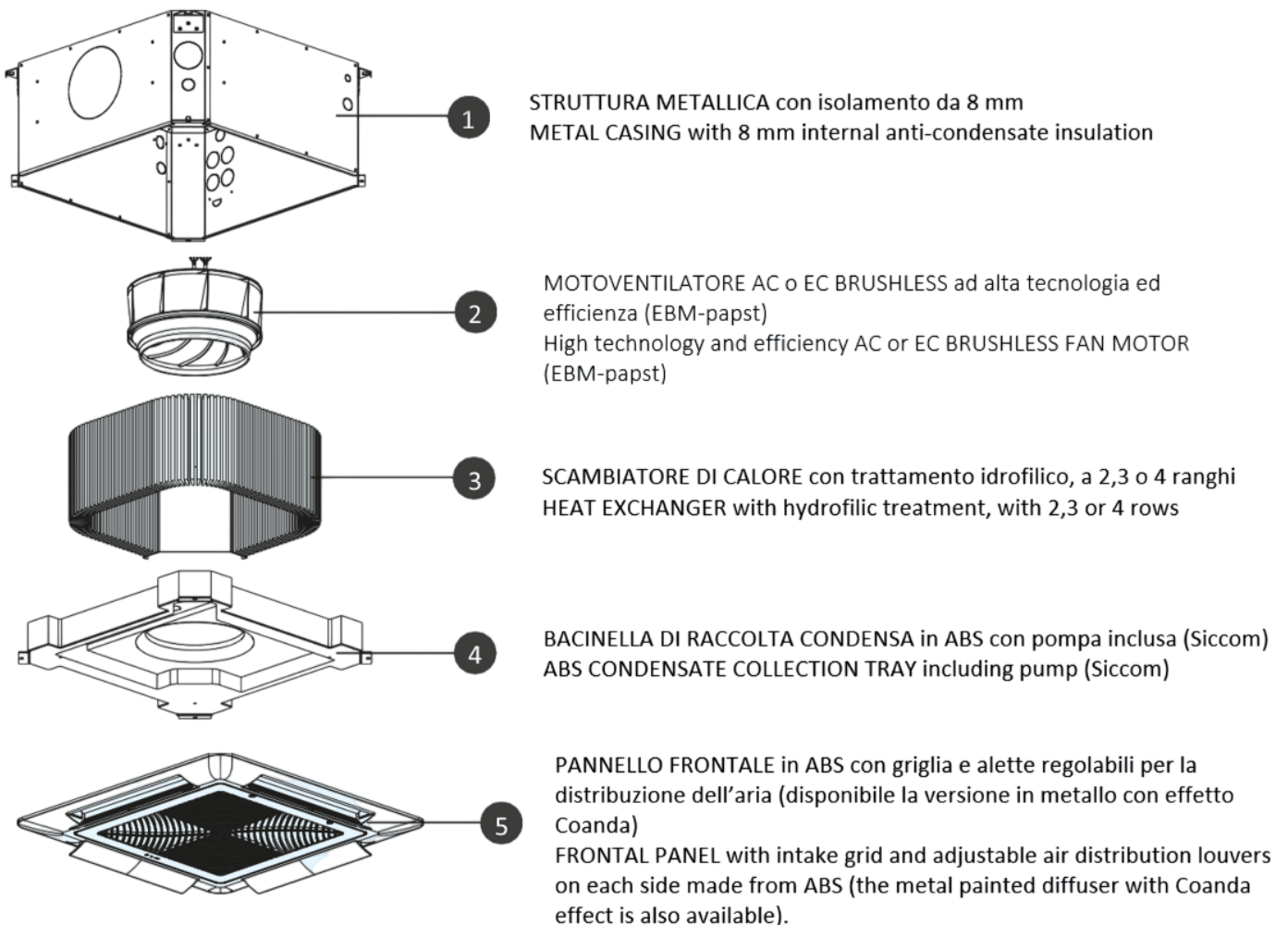
**Motor fan** of external rotor type made of a balanced radial impeller with ABS backward curved fans and multi-speed induction motor (**AC version mod. PS-CL**) and multi-speed electronic commutation (**EC version mod. PS-CLE**); High technology and efficiency model (Ebm-papst brand)

**Air diffusion panel** composed of a white plastic ABS material with RAL 9003 colour; available even the painted steel version which ensures Coanda effect air flow, thanks to its particular configuration. Possibility to choose from a wide range of colours. The air flow is regulated by the fins placed on four symmetrical panel outlets, manually adjustable

**Air filter** made of resistant plastic supported by metallic net and frame (G3 efficiency Class)

**Condensation drain pump** equipped with a centrifugal pump completed with electromechanical float (Siccom brand);

**Electrical terminal board:** compact and provided with protection fuse. Installed with cable protection cover. Quick and practical access directly from the front panel, simply by lifting the grid.



**DATI TECNICI VERSIONE AC - TECHNICAL DETAILS AC VERSION**

PS-CL 2T	2 TUBI/PIPES	050/2R	070/2R	080/3R	090/3R	080/4R	090/4R	100/3R	120/3R	150/3R	150/4R
Capacità totale freddo <sup>1</sup> Total cooling capacity	KW (max)	2,39	3,51	5,06	5,72	6,16	6,84	7,21	8,83	10,85	12,99
	KW (med)	1,56	2,47	3,29	4,13	3,99	4,87	5,99	7,26	8,21	9,63
	KW (min)	1,45	1,48	2,98	3,04	3,64	3,61	5,55	6,01	6,47	7,52
Capacità sensib. freddo <sup>1</sup> Sensible cooling capacity	KW (max)	1,79	2,46	3,38	3,78	4,07	4,57	4,67	5,74	6,98	8,24
	KW (med)	1,48	1,82	2,25	2,77	2,61	3,23	3,90	4,75	5,31	6,14
	KW (min)	1,31	1,32	2,06	2,08	2,37	2,36	3,62	3,96	4,22	4,79
Portata acqua <sup>1</sup> Water flow	l/h (max)	410,7	602,42	868,82	981,66	1057,46	1173,25	1236,76	1515,59	1861,6	2228,13
Perdita di carico <sup>1</sup> Pressure drop	kPa	10	17	14	18	23	27	32,7	28	31	34
Capacità caldo <sup>2</sup> Heating capacity	KW (max)	3,41	4,78	6,25	7,03	7,15	8,06	8,43	10,46	12,72	14,22
	KW (med)	2,72	3,47	4,06	5,04	4,50	5,62	6,95	8,53	9,49	10,38
	KW (min)	2,42	2,45	3,69	3,73	4,06	4,07	6,42	7,03	7,42	7,98
Portata acqua <sup>2</sup> Water flow	l/h (H)	410,07	602,42	868,82	981,66	1057,46	1173,25	1236,76	1515,59	1861,6	2228,13
Perdita di carico <sup>2</sup> Pressure drop	kPa	9	15	13	17	21	25	30	26	28	31
Portata aria Air flow	m <sup>3</sup> /h (max)	500	750	800	910	800	910	1000	1270	1550	1550
	m <sup>3</sup> /h (med)	400	500	480	610	480	610	800	1000	1100	1100
	m <sup>3</sup> /h (min)	340	340	430	430	430	430	730	800	830	830
Livello pressione sonora <sup>3</sup> Sound pressure level	dB (A) (H/M/L)	39/32/23	44/36/24	45/37/31	47/41/32	45/37/31	47/41/32	41/32/26	47/41/32	51/45/33	51/45/33
Alimentazione Power supply	V/Ph/Hz	210-230/1/50-60									
Potenza assorbita Absorbed power	W (max)	35	63	75	78	75	78	85	110	150	150
Corrente assorbita Absorbed current	A (max)	0,16	0,28	0,35	0,34	0,35	0,34	0,39	0,58	0,67	0,67
Connessioni idriche Water connections	Nr. x "	2 x ¾" F (senza valvola / without valve) 2 x ¾" M (con valvola / with valve)									
Dimensioni unità/Unit sizes Dimen. pannello/ Panel sizes	mm (LxPxH)	570x570x250 / 400 (PS-CLH) (620x620x30)						1170x570x250 / 400 (PS-CLH) (1220x620x30)			
Peso totale/Total weight	Kg	18	18	19	19	19	19	38	38	38	38
Peso totale/Total weight	Kg (PS-CLH)	21	21	21	21	21	21	43	43	43	43

PS-CL 4T	4 TUBI/PIPES	054/2R+1	084/2R+1	094/2R+1	094/3R+1	124/2R+1	154/2R+1	154/3R+1
Capacità totale freddo <sup>1</sup> Total cooling capacity	KW (max)	2,97	4,08	4,56	5,72	6,93	8,59	10,82
	KW (med)	2,23	2,80	3,38	4,13	5,80	6,66	8,21
	KW (min)	2,01	2,58	2,57	3,04	4,90	5,38	6,50
Capacità sensib. freddo <sup>1</sup> Sensible cooling capacity	KW (max)	1,95	2,63	3,00	3,78	4,47	5,48	6,91
	KW (med)	1,47	1,82	2,24	2,77	3,76	4,27	5,26
	KW (min)	1,33	1,67	1,72	2,08	3,18	3,46	4,19
Portata acqua <sup>1</sup> Water flow	l/h (max)	510,02	700,32	782,96	981,66	1189,10	1473,64	1856,28
Perdita di carico <sup>1</sup> Pressure drop	kPa	12	18	20	25	23	28	29
Capacità caldo <sup>2</sup> Heating capacity	KW (max)	4,77	6,27	6,84	6,84	10,26	12,17	12,17
	KW (med)	3,66	4,39	5,19	5,19	8,69	9,60	9,60
	KW (min)	3,31	4,06	4,06	4,06	7,43	7,87	7,87
Portata acqua <sup>2</sup> Water flow	l/h (H)	479	591	641	641	866	969	969
Perdita di carico <sup>2</sup> Pressure drop	kPa	11	19	22	22	16	19	16
Portata aria Air flow	m <sup>3</sup> /h (max)	570	800	910	910	1270	1550	1550
	m <sup>3</sup> /h (med)	390	480	610	610	1000	1100	1100
	m <sup>3</sup> /h (min)	340	430	430	430	800	830	830
Livello pressione sonora <sup>3</sup> Sound pressure level	dB (A) (M/H/L)	39/32/23	45/37/31	47/41/32	47/41/32	47/41/32	51/45/33	51/45/33
Alimentazione Power supply	V/Ph/Hz	210-230/1/50-60						
Potenza assorbita Absorbed power	W (max)	35	75	78	78	110	150	150
Corrente assorbita Absorbed current	A (max)	0,19	0,35	0,34	0,34	0,58	0,67	0,67
Connessioni idriche Water connections	Nr. x "	4 x ¾" F (senza valvola / without valve) 4 x ¾" M (con valvola / with valve)						
Dimensioni unità/Unit sizes Dimen. pannello/ Panel sizes	mm (LxPxH)	570x570x250 / 400 (PS-CLH) (620x620x30)				1170x570x250 / 400 (PS-CLH) (1220x620x30)		
Peso totale/Total weight	Kg	19,5	19,5	19,5	19,5	39	39	39
Peso totale/Total weight	Kg (PS-CLH)	21	21	21	21	44	44	44

The data shown above in the table may differ slightly from the detailed technical selection of the product.  
I dati sopra riportati in tabella possono differire leggermente dalla selezione tecnica dettagliata del prodotto

**Reference conditions:**

1. Water temperature 7/12°C, air temperature 27°C d.b. - 19°C b.u.
  2. Water temperature IN 50°C, air temperature 20°C
  3. Sound pressure level measured at 1 m.
- 4 pipes version: water temperature IN 70°C, OUT 60°C, air temperature 20°C

**Functioning limits:**

- Max temperature IN water 80°C
- Max working water pressure 10 bar

**Condizioni di riferimento:**

1. Water temperature 7/12°C, air temperature 27°C d.b. - 19°C b.u.
  2. Water temperature IN 50°C, air temperature 20°C
  3. Sound pressure level measured at 1 m.
- 4 pipes version: water temperature IN 70°C, OUT 60°C, air temperature 20°C

**Limiti di funzionamento:**

- temperatura massima acqua IN 80°C
- massima pressione di esercizio 10 bar.

**DATI TECNICI VERSIONE EC - TECHNICAL DETAILS EC VERSION**

PS-CLE 2T	2 TUBI/PIPES	070/2R	090/3R	090/4R	150/3R	150/4R
Capacità totale freddo <sup>1</sup> Total cooling capacity	KW (10V)	4,82	6,39	7,29	11,20	13,49
	KW (6V)	3,30	4,26	4,74	9,75	11,60
	KW (2V)	1,58	2,05	2,17	6,43	7,44
Capacità sensib. freddo <sup>1</sup> Sensible cooling capacity	KW (10V)	3,16	4,11	4,86	7,15	8,56
	KW (6V)	2,19	2,76	3,14	6,23	7,38
	KW (2V)	1,12	1,35	1,40	4,14	4,73
Portata acqua <sup>1</sup> Water flow	l/h (10V)	827	1096	1251,27	1921	2314,19
Perdita di carico <sup>1</sup> Pressure drop	kPa	18	17	29	33	35
Capacità caldo <sup>2</sup> Heating capacity	KW (10V)	5,85	7,47	8,60	13,20	14,80
	KW (6V)	3,96	4,90	5,46	11,39	12,63
	KW (2V)	1,94	2,29	2,43	7,34	7,88
Portata acqua <sup>2</sup> Water flow	l/h (10V)	827	1096	1251,27	1921	2314,19
Perdita di carico <sup>2</sup> Pressure drop	kPa	16	15	23	23	32
Portata aria Air flow	m <sup>3</sup> /h (10V)	<b>980</b>	<b>980</b>	<b>980</b>	<b>1620</b>	<b>1620</b>
	m <sup>3</sup> /h (6V)	590	590	590	1350	1350
	m <sup>3</sup> /h (2V)	250	250	250	820	820
Livello pressione sonora <sup>3</sup> Sound pressure level	dB(A) (10/6/2V)	48/34/18	48/34/18	48/34/18	51/44/26	51/44/26
Alimentazione Power supply	V/Ph/Hz	210-230/1/50-60				
Potenza assorbita Absorbed power	W (10V)	41	45	45	85	85
Corrente assorbita Absorbed current	A (10V)	0,36	0,42	0,42	0,55	0,55
Connessioni idriche Water connections	Nr. x "	2 x ¾ "F (senza valvola / without valve) 2 x ¾ "M (con valvola / with valve)				
Dimensioni unità/Unit sizes Dimen. pannello/ Panel sizes	mm (LxPxH)	570x570x250 / 400 (PS-CLEH) (620x620x30)			1170x570x250 / 400 (PS-CLEH) (1220x620x30)	
Peso totale/Total weight	Kg	18	19	19	38	38
Peso totale/Total weight	Kg (PS-CLH)	21	21	21	43	43

PS-CLE 4T	4 TUBI/PIPES	094/2R+1	094/3R+1	154/2R+1	154/3R+1
Capacità totale freddo <sup>1</sup> Total cooling capacity	kW (10V)	4,82	6,39	8,87	11,20
	kW (6V)	3,30	4,26	7,74	9,75
	kW (2V)	1,58	2,05	5,33	6,43
Capacità sensib. freddo <sup>1</sup> Sensible cooling capacity	kW (10V)	3,16	4,11	5,66	7,15
	kW (6V)	2,19	2,76	4,96	6,23
	kW (2V)	1,12	1,35	3,43	4,14
Portata acqua <sup>1</sup> Water flow	l/h (10V)	826,76	1095,85	1521,64	1922,55
Perdita di carico <sup>1</sup> Pressure drop	kPa	18	17	33	28
Capacità caldo <sup>2</sup> Heating capacity	kW (10V)	7,19	7,19	12,54	12,54
	kW (6V)	5,08	5,08	11,13	11,12
	kW (2V)	2,73	2,73	7,80	7,80
Portata acqua <sup>2</sup> Water flow	l/h (10V)	668	668	994	994
Perdita di carico <sup>2</sup> Pressure drop	kPa	23	23	38	38
Portata aria Air flow	m <sup>3</sup> /h (10V)	<b>980</b>	<b>980</b>	<b>1620</b>	<b>1620</b>
	m <sup>3</sup> /h (6V)	590	590	1350	1350
	m <sup>3</sup> /h (2V)	250	250	820	820
Livello pressione sonora <sup>3</sup> Sound pressure level	dB(A) (10/6/2V)	48/34/18	48/34/18	51/44/26	51/44/26
Alimentazione Power supply	V/Ph/Hz	210-230/1/50-60			
Potenza assorbita Absorbed power	W (10V)	45	45	85	85
Corrente assorbita Absorbed current	A (10V)	0,42	0,42	0,55	0,55
Connessioni idriche Water connections	Nr. x "	4 x ¾ "F (senza valvola / without valve) 4 x ¾ "M (con valvola / with valve)			
Dimensioni unità/Unit sizes Dimen. pannello/ Panel sizes	mm (LxPxH)	570x570x250 / 400 (PS-CLEH) (620x620x30)		1170x570x250 / 400 (PS-CLEH) (1220x620x30)	
Peso totale/Total weight	Kg	19,5	19,5	39	39
Peso totale/Total weight	Kg (PS-CLH)	21	21	44	44

The data shown above in the table may differ slightly from the detailed technical selection of the product.

I dati sopra riportati in tabella possono differire leggermente dalla selezione tecnica dettagliata del prodotto

**Reference conditions:**

1. Water temperature 7/12°C, air temperature 27°C d.b. - 19°C b.u.
  2. Water temperature IN 50°C, air temperature 20°C
  3. Sound pressure level measured at 1 m.
- 4 pipes version: water temperature IN 70°C, OUT 60°C, air temperature 20°C

**Functioning limits:**

- Max temperature IN water 80°C
- Max working water pressure 10 bar

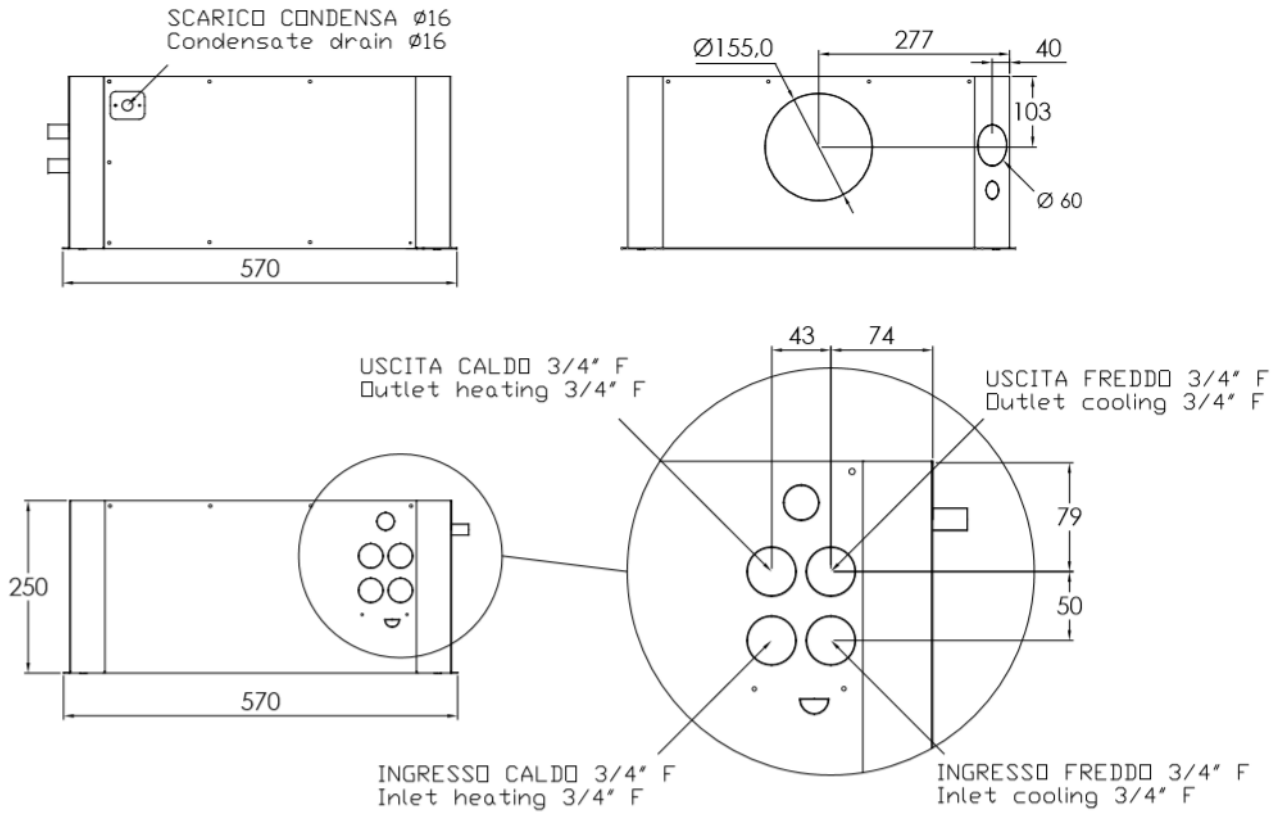
**Condizioni di riferimento:**

1. Water temperature 7/12°C, air temperature 27°C d.b. - 19°C b.u.
  2. Water temperature IN 50°C, air temperature 20°C
  3. Sound pressure level measured at 1 m.
- 4 pipes version: water temperature IN 70°C, OUT 60°C, air temperature 20°C

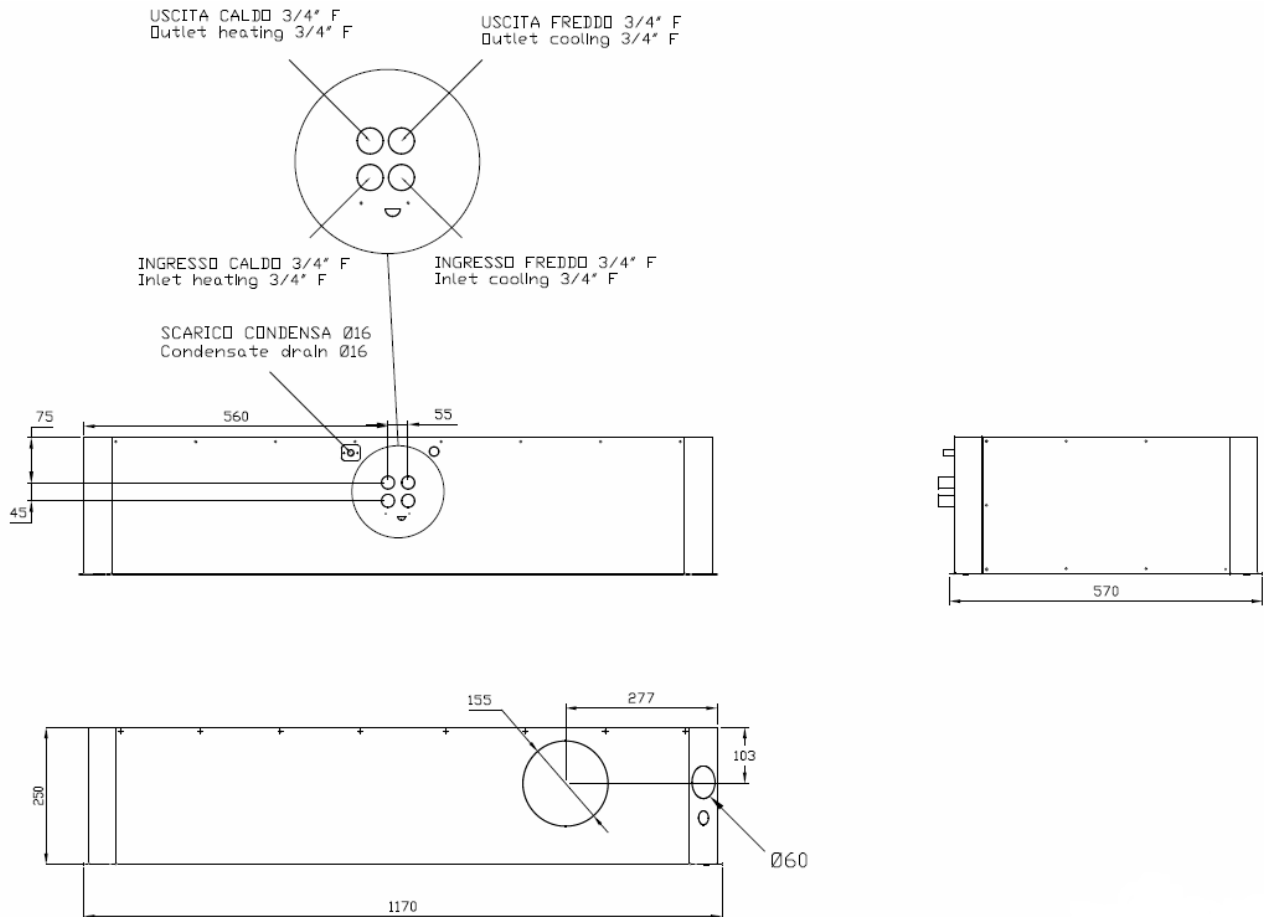
**Limiti di funzionamento:**

- temperatura massima acqua IN 80°C
- massima pressione di esercizio 10 bar.









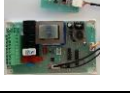






## PS 050/094-CL DIMENSIONI - DIMENSIONS - ABMESSUNGEN



## PS 100/154-CL DIMENSIONI - DIMENSIONS- ABMESSUNGEN



## ACCESSORI - OPTIONS

	<b>TER.ANA</b>	Termostato a muro analogico 3 velocità Wall thermostat for 3 speed motor-fan control
	<b>TER.DIG</b>	Termostato a muro con display digitale Wall thermostat with digital display
	<b>TER.BUS</b>	Termostato a muro per sistema di supervisione con protocollo ModBus Wall thermostat for supervision system with ModBus protocol
	<b>TER.TOUCH</b>	Termostato con display "Touch screen" - valido solo per versione a 2 tubi con funzione WI-FI Touch screen thermostat- valid only for 2 pipes version with WI-FI function with WI-FI function
	<b>TER.EC.TOUCH</b>	Termostato con display "Touch screen" per motori EC-valido solo per versione a 2 tubi con funzione Wi-Fi Touch screen thermostat suitable for the EC versions - valid only for 2 pipes version with Wi-Fi function
	<b>TER.EC.DIG</b>	Termostato a muro per motoventilatori EC con display idoneo alla funzione di change over con aggiunta accessorio SM. Wall thermostat for EC motor-fan control with display suitable for change over function with addition of SM accessory.
	<b>TER.EC.ANA</b>	Termostato a muro per comando motoventilatori EC Wall thermostat for EC motor-fan control
	<b>KIT.TEL</b>	Kit telecomando infrarossi (SOLO scheda + ricevitore) da abbinare a TEL Infrared remote control kit (ONLY PCB + receiver) to match with TEL
	<b>KIT.TEL.EC</b>	Kit telecomando per versioni EC (SOLO scheda + ricevitore) da abbinare a TEL Infrared remote control kit suitable for EC versions (ONLY PCB + receiver) to match with TEL
	<b>TEL</b>	Telecomando ad infrarossi per versioni AC ed EC (da abbinare a KIT.TEL. O KIT.TEL.EC) Infrared remote control suitable both for AC and EC version (to be combined with KIT.TEL or KIT.TEL.EC)
	<b>ATT.230/24</b>	Attuatore elettrotermico ON-OFF (230V o 24V) ON-OFF electrothermal actuator (230V or 24V)
	<b>ATT.MOD</b>	Attuatore modulante 0-10V Modulating actuator 0-10V
	<b>VAL.2V.3/4</b>	Valvola 2 vie 3/4" montata (da abbinare con attuatore) Installed 2way valve 3/4" (to match with actuator)
	<b>VAL.3V.3/4</b>	Valvola 3 vie + by-pass 3/4" montata (abbinare con att.) Installed 3way valve 3/4" (to match with actuator)
	<b>BAC.VAL1</b>	Bacinella ausiliaria per valvole per cassetta singola e doppia Auxiliary drain pan for valve for single and double cassette unit

*Gli accessori sopra elencati rappresentano solo una selezione; ulteriori accessori sono disponibili su richiesta.  
The accessories listed above represent only a selection; additional accessories are available upon request.*