



# DRY COOLER PLANO

Soluciones de refrigeración fiables y sostenibles desde el punto de vista medioambiental para aplicaciones industriales y comerciales.

## D- SERIES

Capacidad de refrigeración de 10 kW a 1.215 kW



CTA presenta la gama dry cooler plano para aplicaciones industriales y comerciales. Esta línea de productos está diseñada para satisfacer o superar las necesidades de los clientes, incluyendo eficiencia energética, ergonomía, espacio, etc.

Todos los productos de CTA están diseñados y concebidos con niveles de excelencia en la conservación de alimentos, contruidos de manera robusta para soportar todas las condiciones climáticas, incluidas las fuertes nevadas y el viento, lo que garantiza una larga vida útil.

Listo para su uso en aplicaciones de Refrigeración Industrial, Refrigeración de Energía y Procesos, Refrigeración de TI y HVAC, nuestra línea de Enfriadores Secos Planos consta de más de 300 modelos de enfriadores secos axiales para aplicaciones comerciales e industriales, disponibles en capacidades de refrigeración entre 10 y 1.215 KW.

Todos los enfriadores secos planos de CTA ofrecen bajos niveles de ruido y un mínimo consumo de energía. Todos los modelos pueden equiparse con motores de ventilador EC opcionales. La velocidad del ventilador se puede controlar electrónicamente para aumentar el ahorro de energía.

Nuestra completa cartera ofrece una amplia gama de configuraciones y accesorios para satisfacer cualquier especificación y puede personalizarse según la aplicación.

## SOLUCIONES PROFESIONALES LÍDERES EN RECHAZO DE CALOR

La evaluación de CTA de los parámetros de rendimiento de los Enfriadores Secos Planos en diferentes condiciones y estrategias de control es esencial para diseñar y optimizar las unidades para aplicaciones específicas.

Nuestra gama de DRY COOLER PLANO se segmenta en 3 gamas:

| RANGO                          | CONDICIONES ESTÁNDAR SC20 (kW) |
|--------------------------------|--------------------------------|
| Compact DP45/DO63              | 10 - 395                       |
| Industrial DN80/DN90/DM80/DM90 | 40 - 800                       |
| XL DU80/DU90/DR80/DR90         | 150 - 1215                     |

**Condiciones Estándar SC15:** Fluido: Agua, Entrada de fluido T° 40°C, Salida de fluido T° 35°C, Entrada de aire T° 25

## CARACTERÍSTICAS PRINCIPALES

Con más de 400 años de experiencia combinada en diseño, producción y distribución y haciendo negocios en más de 125 países, la línea de enfriadores secos planos de ENEX TECHNOLOGIES ofrece a los clientes un amplio espectro de beneficios que incluyen, pero no se limitan a:

### ALTO RENDIMIENTO

- Los ventiladores EC de serie se adaptan a las necesidades de la aplicación con un mínimo consumo de energía (30% de ahorro en comparación con un ventilador AC).
- Además, la disposición escalonada de los tubos de cobre a través de aletas autoespaciadas, la unión precisa entre tubos y aletas, así como el uso de aletas onduladas, toda esta configuración permite que nuestras baterías alcancen el máximo rendimiento.

### PERSONALIZACIÓN BAJO DEMANDA

- El más alto nivel de personalización disponible para cumplir con los requisitos de la aplicación.

### LARGA VIDA ÚTIL DEL PRODUCTO

- El diseño fuerte y robusto incluye componentes de alta calidad para cumplir con todos los requisitos termodinámicos y del ciclo de vida del producto.
- 10 tratamientos de superficie disponibles para aumentar el ciclo de vida del producto en entornos desafiantes.

### SOFTWARE DE SELECCIÓN

- Nuestro software de selección patentado ofrece a los clientes flexibilidad para ajustar la configuración a medida que cambian los parámetros de la aplicación.

### SEGURIDAD Y FIABILIDAD

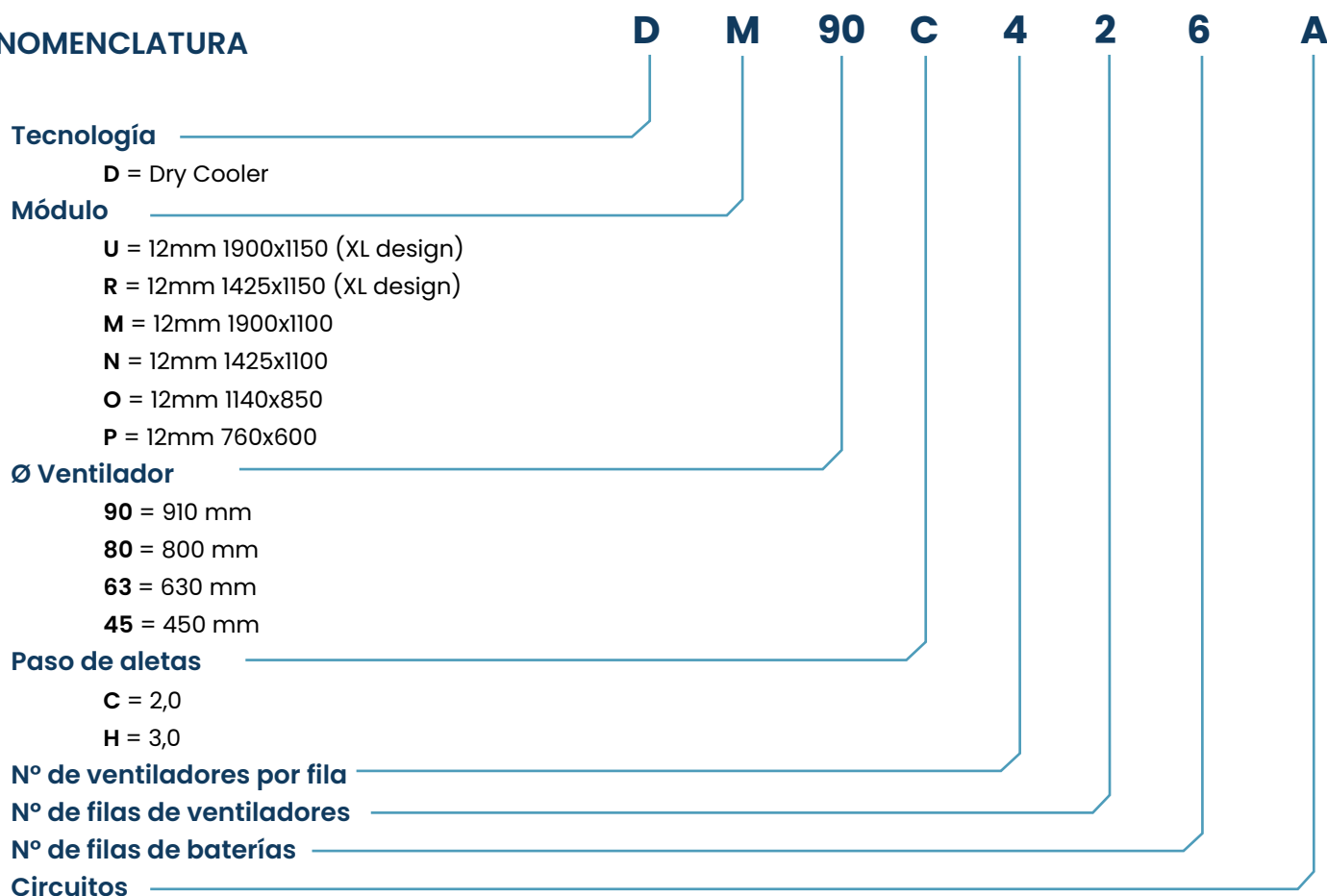
- Pruebas de resistencia y fugas hasta 40 bar
- Pruebas de rotura hasta 90 bar
- Equipo presurizado con nitrógeno a 2.5 bar

### SUSTENTABILIDAD

- Con un GWP de 0

## CARACTERÍSTICAS TÉCNICAS

### NOMENCLATURA



### BATERÍAS CON ALETAS

- Todos nuestros tubos de cobre de Ø 12 mm están contruidos de acuerdo con las especificaciones de CUPROCLIMA.
- La disposición escalonada de tubos de cobre a través de aletas auto-espaciadas y con persianas une con precisión los tubos y las aletas para un mayor rendimiento del serpentín.
- El FLOATING PACK SYSTEM permite que los serpentines leviten para evitar fugas.
- Todos los serpentines se someten a pruebas de resistencia y fugas a una presión nominal de 40 bar y se presurizan con nitrógeno a 2,5 bar para evitar la corrosión de la superficie interna de los tubos de cobre.
- Bridas del Cuello de Soldadura - Presión Nominal 16 - DIN2633. (como opción).
- Cabezales de cobre con conexión roscada de latón (como estándar).

### CARCASA

- Fabricado en acero galvanizado con superficie externa pintada de epoxi-poliéster y luego horneado y curado a 180° C para una mayor protección contra la corrosión incluso en condiciones ambientales extremas,

lo que también permite que la carcasa cumpla con los estándares de higiene alimentaria más exigentes.

- Los separadores internos evitan el efecto de "derivación" durante el funcionamiento secuencial de los ventiladores.
- Protección metálica en conexiones y codos de retorno.
- Patas incluidas de serie en ambas posiciones, bobina horizontal y vertical.

### MOTORES DE VENTILADORES

- Diámetros de ventiladores disponibles: Ø 450/630/800/910 mm.
- Ventiladores axiales con rotor externo (380-480V III @ 50/60Hz).
- Motores de ventilador EC standard que modulan la velocidad de rotación de acuerdo con los requisitos de la unidad, ofreciendo un excelente rendimiento acústico y funcionamiento máximo.

### CONSTRUCCIÓN

- Se puede especificar con entradas de aire verticales u horizontales.

## OPCIONES & ACCESORIOS

### BATERÍA

- Aletas de cobre
- Aletas recubiertas
- Tratamiento AquaAero
- Tratamiento Blygold
- Otro material

### CARCASA

- Patas – Serpentin horizontal (serie DHN)
- Patas más altas: 800 mm y 1000 mm (opcional)
- Bloques silenciosos

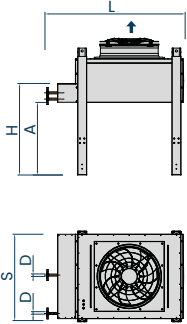
### OPCIONES ELÉCTRICAS

- Ventiladores EC
- Cableado Blindado
- Interruptor de servicio individual por ventilador

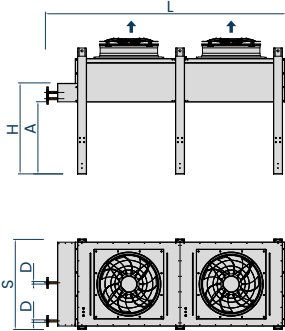
### OTROS

- Sistema de pulverización adiabática

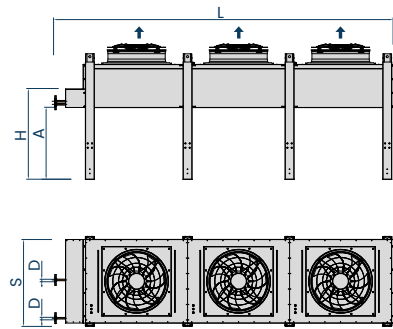
## DESCRIPCIÓN GENERAL DE LA GAMA DE PRODUCTOS



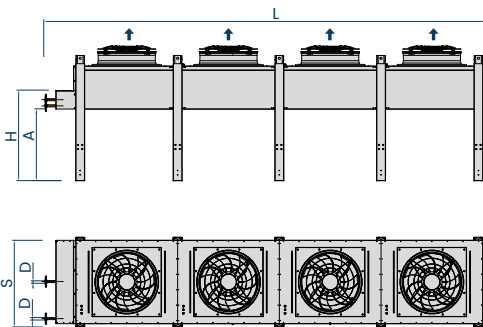
| MODELO  | L    | S    | H    | A    |
|---------|------|------|------|------|
| DP45_11 | 1081 | 753  | 1270 | 636  |
| DO63_11 | 1461 | 1003 | 1480 | 805  |
| DN80_11 | 1746 | 1253 | 1901 | 1005 |
| DN90_11 | 1746 | 1253 | 1901 | 1005 |
| DM80_11 | 2221 | 1253 | 1901 | 1005 |
| DM90_11 | 2221 | 1253 | 1901 | 1005 |



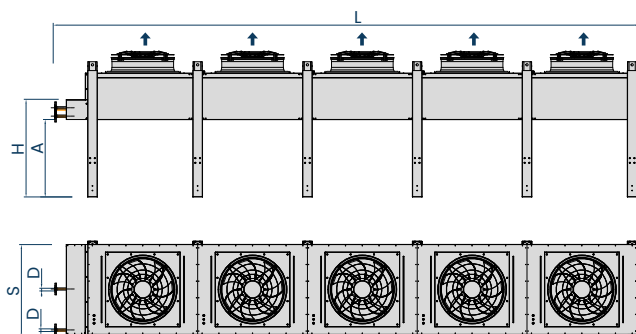
| MODELO  | L    | S    | H    | A    |
|---------|------|------|------|------|
| DP45_21 | 1841 | 753  | 1270 | 636  |
| DO63_21 | 2601 | 1003 | 1480 | 805  |
| DN80_21 | 3171 | 1253 | 1901 | 1005 |
| DN90_21 | 3171 | 1253 | 1901 | 1005 |
| DM80_21 | 4121 | 1253 | 1901 | 1005 |
| DM90_21 | 4121 | 1253 | 1901 | 1005 |



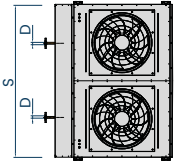
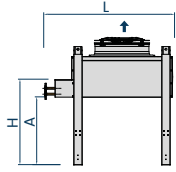
| MODELO  | L    | S    | H    | A    |
|---------|------|------|------|------|
| DP45_31 | 2601 | 753  | 1270 | 636  |
| DO63_31 | 3741 | 1003 | 1480 | 805  |
| DN80_31 | 4596 | 1253 | 1901 | 1005 |
| DN90_31 | 4596 | 1253 | 1901 | 1005 |
| DM80_31 | 6021 | 1253 | 1901 | 1005 |
| DM90_31 | 6021 | 1253 | 1901 | 1005 |



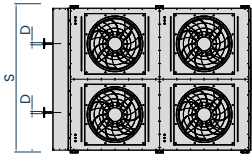
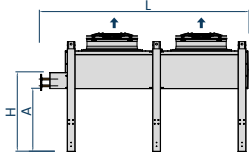
| MODELO  | L    | S    | H    | A    |
|---------|------|------|------|------|
| DP45_41 | 3361 | 753  | 1270 | 636  |
| DO63_41 | 4881 | 1003 | 1480 | 805  |
| DN80_41 | 6021 | 1253 | 1901 | 1005 |
| DN90_41 | 6021 | 1253 | 1901 | 1005 |
| DM80_41 | 7921 | 1253 | 1901 | 1005 |
| DM90_41 | 7921 | 1253 | 1901 | 1005 |



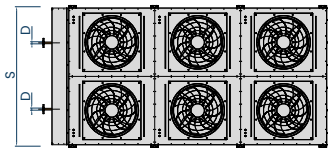
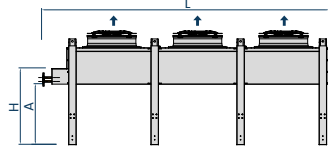
| MODELO  | L     | S    | H    | A    |
|---------|-------|------|------|------|
| DP45_51 | 4121  | 753  | 1270 | 636  |
| DO63_51 | 6021  | 1003 | 1480 | 805  |
| DN80_51 | 7446  | 1253 | 1901 | 1005 |
| DN90_51 | 7446  | 1253 | 1901 | 1005 |
| DU80_51 | 7630  | 1329 | 1585 | 800  |
| DU90_51 | 7630  | 1329 | 1585 | 800  |
| DR80_51 | 10005 | 1329 | 1585 | 800  |
| DR90_51 | 10005 | 1329 | 1585 | 800  |



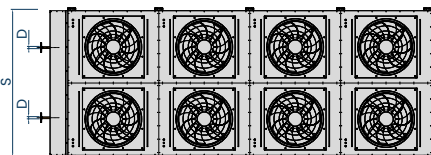
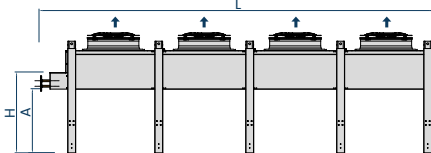
| MODELO  | L    | S    | H    | A    |
|---------|------|------|------|------|
| DP45_12 | 1081 | 1353 | 1270 | 636  |
| DO63_12 | 1461 | 1853 | 1480 | 805  |
| DN80_12 | 1746 | 2353 | 1901 | 1005 |
| DN90_12 | 1746 | 2353 | 1901 | 1005 |
| DM80_12 | 2221 | 2353 | 1901 | 1005 |
| DM90_12 | 2221 | 2353 | 1901 | 1005 |



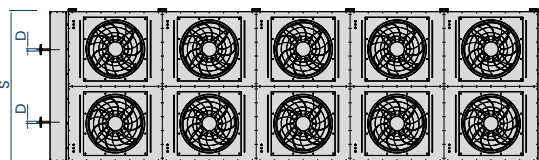
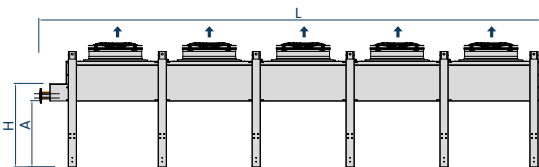
| MODELO  | L    | S    | H    | A    |
|---------|------|------|------|------|
| DP45_22 | 1841 | 1353 | 1270 | 636  |
| DO63_22 | 2601 | 1853 | 1480 | 805  |
| DN80_22 | 3171 | 2353 | 1901 | 1005 |
| DN90_22 | 3171 | 2353 | 1901 | 1005 |
| DM80_22 | 4121 | 2353 | 1901 | 1005 |
| DM90_22 | 4121 | 2353 | 1901 | 1005 |



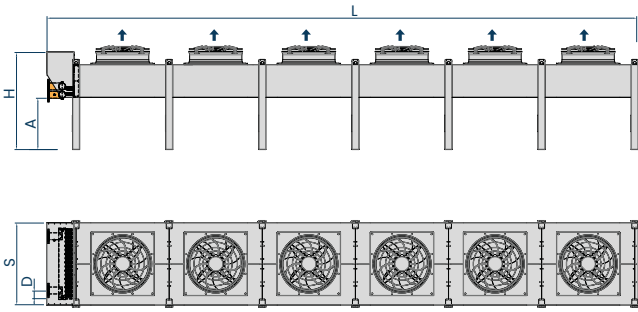
| MODELO  | L    | S    | H    | A    |
|---------|------|------|------|------|
| DP45_32 | 2601 | 1353 | 1270 | 636  |
| DO63_32 | 3741 | 1853 | 1480 | 805  |
| DN80_32 | 4596 | 2353 | 1901 | 1005 |
| DN90_32 | 4596 | 2353 | 1901 | 1005 |
| DM80_32 | 6021 | 2353 | 1901 | 1005 |
| DM90_32 | 6021 | 2353 | 1901 | 1005 |



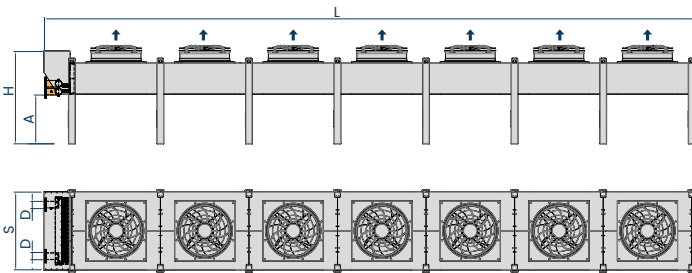
| MODELO  | L    | S    | H    | A    |
|---------|------|------|------|------|
| DP45_42 | 3361 | 1353 | 1270 | 636  |
| DO63_42 | 4881 | 1853 | 1480 | 805  |
| DN80_42 | 4596 | 2353 | 1901 | 1005 |
| DN90_42 | 6021 | 2353 | 1901 | 1005 |
| DM80_42 | 7921 | 2353 | 1901 | 1005 |
| DM90_42 | 7921 | 2353 | 1901 | 1005 |



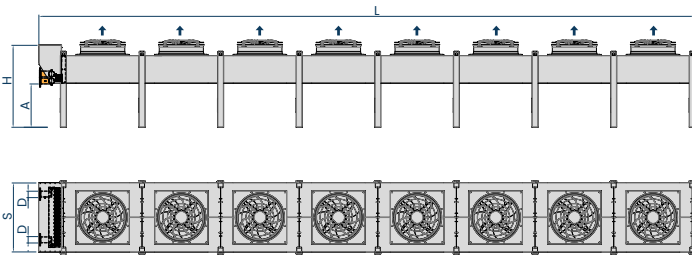
| MODELO  | L     | S    | H    | A    |
|---------|-------|------|------|------|
| DP45_52 | 4121  | 1353 | 1270 | 636  |
| DO63_52 | 6021  | 1853 | 1480 | 805  |
| DN80_52 | 7446  | 2353 | 1901 | 1005 |
| DN90_52 | 7446  | 2353 | 1901 | 1005 |
| DU80_52 | 7630  | 2408 | 1585 | 800  |
| DU90_52 | 7630  | 2408 | 1585 | 800  |
| DR80_52 | 10005 | 2408 | 1585 | 800  |
| DR90_52 | 10005 | 2408 | 1585 | 800  |



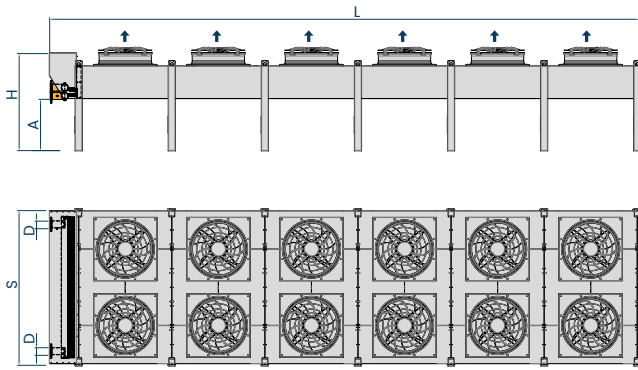
| MODELO  | L     | S    | H    | A   |
|---------|-------|------|------|-----|
| DU80_61 | 9055  | 1329 | 1585 | 800 |
| DU90_61 | 9055  | 1329 | 1585 | 800 |
| DR80_61 | 11905 | 1329 | 1585 | 800 |
| DR90_61 | 11905 | 1329 | 1585 | 800 |



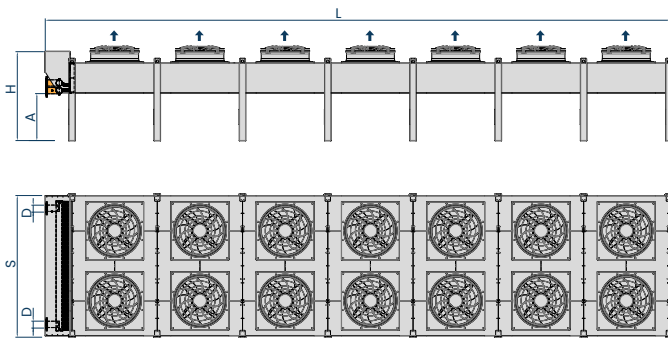
| MODELO  | L     | S    | H    | A   |
|---------|-------|------|------|-----|
| DU80_71 | 10480 | 1329 | 1585 | 800 |
| DU90_71 | 10480 | 1329 | 1585 | 800 |



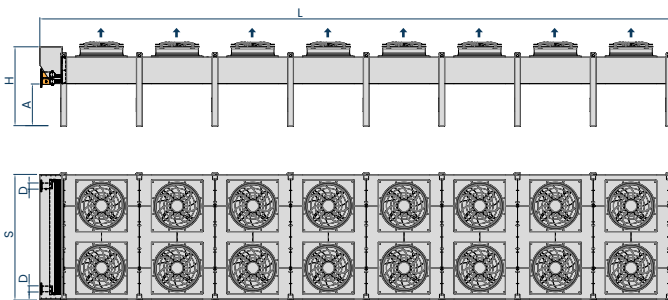
| MODELO  | L     | S    | H    | A   |
|---------|-------|------|------|-----|
| DU80_81 | 11905 | 1329 | 1585 | 800 |
| DU90_81 | 11905 | 1329 | 1585 | 800 |



| MODELO  | L     | S    | H    | A   |
|---------|-------|------|------|-----|
| DU80_62 | 9055  | 2408 | 1585 | 800 |
| DU90_62 | 9055  | 2408 | 1585 | 800 |
| DR80_62 | 11905 | 2408 | 1585 | 800 |
| DR90_62 | 11905 | 2408 | 1585 | 800 |



| MODELO  | L     | S    | H    | A   |
|---------|-------|------|------|-----|
| DU80_72 | 10480 | 2408 | 1585 | 800 |
| DU90_72 | 10480 | 2408 | 1585 | 800 |



| MODELO  | L     | S    | H    | A   |
|---------|-------|------|------|-----|
| DU80_82 | 11905 | 2408 | 1585 | 800 |
| DU90_82 | 11905 | 2408 | 1585 | 800 |

## DATOS TÉCNICOS

Ø Ventiladores = 450 mm

Paso de aleta = 2,1 mm, RPM = 1.475

| Modelo      | Capacidad (kW) | Pérdida de carga | Superficie | Volumen Interno | Flujo de aire | Nivel sonoro | Datos de los Ventiladores |                 |                   | Peso |
|-------------|----------------|------------------|------------|-----------------|---------------|--------------|---------------------------|-----------------|-------------------|------|
|             | SC20           |                  |            |                 |               |              | m <sup>2</sup>            | dm <sup>3</sup> | m <sup>3</sup> /h |      |
| DP45D112 EC | 11,9           | 47,0             | 20,7       | 3,0             | 5.686         | 42           | 1                         | 0,3             | 1,5               | 33   |
| DP45D113 EC | 15,0           | 46,0             | 30,9       | 4,2             | 5.334         | 41           | 1                         | 0,4             | 1,6               | 38   |
| DP45D114 EC | 17,2           | 82,0             | 41,3       | 6,0             | 5.019         | 41           | 1                         | 0,4             | 1,7               | 42   |
| DP45D212 EC | 23,9           | 66,0             | 41,3       | 6,0             | 11.371        | 45           | 2                         | 0,7             | 3,0               | 61   |
| DP45D213 EC | 30,0           | 54,0             | 62,0       | 9,0             | 10.668        | 44           | 2                         | 0,7             | 3,2               | 70   |
| DP45D214 EC | 34,2           | 70,0             | 82,6       | 11,9            | 10.037        | 44           | 2                         | 0,8             | 3,4               | 78   |
| DP45D312 EC | 36,0           | 76,0             | 62,0       | 9,0             | 17.057        | 46           | 3                         | 1,0             | 4,5               | 89   |
| DP45D313 EC | 45,1           | 60,0             | 92,9       | 13,4            | 16.002        | 46           | 3                         | 1,1             | 4,8               | 101  |
| DP45D314 EC | 51,3           | 66,0             | 123,8      | 17,9            | 15.055        | 45           | 3                         | 1,1             | 5,1               | 113  |
| DP45D412 EC | 48,3           | 84,0             | 82,6       | 11,9            | 22.742        | 47           | 4                         | 1,4             | 6,0               | 117  |
| DP45D413 EC | 60,5           | 66,0             | 123,6      | 17,2            | 21.336        | 47           | 4                         | 1,5             | 6,4               | 133  |
| DP45D414 EC | 67,9           | 46,0             | 165,1      | 23,9            | 20.074        | 46           | 4                         | 1,5             | 6,8               | 149  |
| DP45D222 EC | 47,8           | 66,0             | 82,6       | 11,9            | 22.742        | 48           | 4                         | 1,4             | 6,0               | 116  |
| DP45D223 EC | 60,5           | 72,0             | 123,6      | 17,2            | 21.336        | 47           | 4                         | 1,5             | 6,4               | 131  |
| DP45D224 EC | 68,4           | 70,0             | 165,1      | 23,9            | 20.074        | 47           | 4                         | 1,5             | 6,8               | 147  |
| DP45D322 EC | 72,0           | 76,0             | 123,8      | 17,9            | 34.113        | 49           | 6                         | 2,1             | 9,0               | 169  |
| DP45D323 EC | 90,4           | 56,0             | 185,7      | 26,8            | 32.004        | 49           | 6                         | 2,2             | 9,6               | 192  |
| DP45D324 EC | 102,5          | 66,0             | 247,6      | 35,8            | 30.110        | 48           | 6                         | 2,3             | 10,2              | 215  |
| DP45D422 EC | 96,5           | 84,0             | 165,1      | 23,9            | 45.484        | 50           | 8                         | 2,7             | 12,0              | 222  |
| DP45D423 EC | 121,1          | 62,0             | 247,6      | 35,8            | 42.672        | 50           | 8                         | 2,9             | 12,8              | 253  |
| DP45D424 EC | 135,8          | 46,0             | 330,2      | 47,7            | 40.147        | 49           | 8                         | 3,0             | 13,6              | 283  |

## Ø Ventiladores = 630 mm

Paso de aleta = 2,1 mm, RPM = 1.200

| Modelo      | Capacidad (kW) | Pérdida de carga | Superficie m <sup>2</sup> | Volumen Interno dm <sup>3</sup> | Flujo de aire m <sup>3</sup> /h | Nivel sonoro dBA (10m) | Datos de los Ventiladores |     |      | Peso kg |
|-------------|----------------|------------------|---------------------------|---------------------------------|---------------------------------|------------------------|---------------------------|-----|------|---------|
|             | SC20           | kPa              |                           |                                 |                                 |                        | Nº                        | kW  | A    |         |
| DO63D112 EC | 25,8           | 49,0             | 44,7                      | 6,2                             | 12.462                          | 45                     | 1                         | 0,8 | 1,5  | 63      |
| DO63D113 EC | 33,6           | 82,0             | 66,8                      | 9,0                             | 11.885                          | 45                     | 1                         | 0,9 | 1,6  | 72      |
| DO63D114 EC | 38,1           | 66,0             | 89,3                      | 12,4                            | 11.369                          | 45                     | 1                         | 0,9 | 1,6  | 80      |
| DO63D115 EC | 41,3           | 75,0             | 111,8                     | 16,2                            | 10.902                          | 45                     | 1                         | 1,0 | 1,7  | 89      |
| DO63D212 EC | 52,4           | 78,0             | 89,5                      | 12,9                            | 24.924                          | 48                     | 2                         | 1,6 | 3,0  | 115     |
| DO63D213 EC | 66,5           | 59,0             | 134,1                     | 19,4                            | 23.770                          | 48                     | 2                         | 1,8 | 3,2  | 132     |
| DO63D214 EC | 76,5           | 72,0             | 178,7                     | 25,4                            | 22.738                          | 48                     | 2                         | 1,9 | 3,2  | 149     |
| DO63D215 EC | 82,1           | 56,0             | 223,2                     | 31,3                            | 21.804                          | 48                     | 2                         | 1,9 | 3,4  | 167     |
| DO63D312 EC | 78,0           | 54,0             | 134,1                     | 19,4                            | 37.386                          | 50                     | 3                         | 2,5 | 4,5  | 168     |
| DO63D313 EC | 99,2           | 39,0             | 200,9                     | 28,3                            | 35.654                          | 49                     | 3                         | 2,6 | 4,8  | 193     |
| DO63D314 EC | 114,7          | 67,0             | 268,3                     | 38,8                            | 34.107                          | 50                     | 3                         | 2,8 | 4,8  | 219     |
| DO63D315 EC | 123,1          | 53,0             | 335,1                     | 47,7                            | 32.706                          | 50                     | 3                         | 2,9 | 5,1  | 244     |
| DO63D412 EC | 103,0          | 36,0             | 178,8                     | 25,9                            | 49.848                          | 51                     | 4                         | 3,3 | 6,0  | 220     |
| DO63D413 EC | 131,0          | 27,0             | 268,3                     | 38,8                            | 47.539                          | 50                     | 4                         | 3,5 | 6,4  | 254     |
| DO63D414 EC | 152,8          | 68,0             | 357,7                     | 51,7                            | 45.476                          | 50                     | 4                         | 3,7 | 6,4  | 288     |
| DO63D415 EC | 164,1          | 51,0             | 447,1                     | 64,6                            | 43.608                          | 51                     | 4                         | 3,9 | 6,8  | 321     |
| DO63D222 EC | 104,6          | 78,0             | 178,8                     | 25,9                            | 49.848                          | 51                     | 4                         | 3,3 | 6,0  | 220     |
| DO63D223 EC | 133,2          | 55,0             | 268,3                     | 38,8                            | 47.539                          | 50                     | 4                         | 3,5 | 6,4  | 252     |
| DO63D224 EC | 152,9          | 72,0             | 357,3                     | 50,7                            | 45.476                          | 51                     | 4                         | 3,7 | 6,4  | 285     |
| DO63D225 EC | 165,3          | 83,0             | 446,9                     | 64,1                            | 43.608                          | 51                     | 4                         | 3,9 | 6,8  | 318     |
| DO63D512 EC | 130,9          | 68,0             | 223,6                     | 32,3                            | 62.310                          | 51                     | 5                         | 4,1 | 7,5  | 273     |
| DO63D513 EC | 166,3          | 51,0             | 335,3                     | 48,5                            | 59.424                          | 51                     | 5                         | 4,4 | 8,0  | 315     |
| DO63D514 EC | 189,2          | 39,0             | 447,1                     | 64,6                            | 56.844                          | 51                     | 5                         | 4,6 | 8,0  | 357     |
| DO63D515 EC | 203,2          | 30,0             | 558,9                     | 80,8                            | 54.510                          | 52                     | 5                         | 4,8 | 8,5  | 398     |
| DO63D322 EC | 155,8          | 54,0             | 268,3                     | 38,8                            | 74.772                          | 53                     | 6                         | 4,9 | 9,0  | 321     |
| DO63D323 EC | 198,3          | 39,0             | 402,4                     | 58,2                            | 71.308                          | 52                     | 6                         | 5,3 | 9,6  | 369     |
| DO63D324 EC | 229,4          | 67,0             | 536,5                     | 77,5                            | 68.213                          | 52                     | 6                         | 5,6 | 9,6  | 417     |
| DO63D325 EC | 246,2          | 51,0             | 670,7                     | 96,9                            | 65.412                          | 53                     | 6                         | 5,8 | 10,2 | 466     |
| DO63D422 EC | 205,9          | 36,0             | 357,7                     | 51,7                            | 99.696                          | 53                     | 8                         | 6,6 | 12,0 | 422     |
| DO63D423 EC | 261,9          | 27,0             | 536,5                     | 77,5                            | 95.078                          | 53                     | 8                         | 7,1 | 12,8 | 486     |
| DO63D424 EC | 305,8          | 66,0             | 715,4                     | 103,4                           | 90.951                          | 53                     | 8                         | 7,4 | 12,8 | 550     |
| DO63D425 EC | 328,2          | 51,0             | 894,2                     | 129,2                           | 87.216                          | 54                     | 8                         | 7,7 | 13,6 | 614     |
| DO63D522 EC | 261,8          | 68,0             | 447,1                     | 64,6                            | 124.619                         | 54                     | 10                        | 8,2 | 15,0 | 523     |
| DO63D523 EC | 332,6          | 51,0             | 670,7                     | 96,9                            | 118.847                         | 54                     | 10                        | 8,8 | 16,0 | 602     |
| DO63D524 EC | 378,4          | 39,0             | 894,2                     | 129,2                           | 113.688                         | 54                     | 10                        | 9,3 | 16,0 | 682     |
| DO63D525 EC | 406,4          | 30,0             | 1118,0                    | 161,5                           | 109.020                         | 55                     | 10                        | 9,7 | 17,0 | 762     |

## Ø Ventiladores = 800 mm

Paso de aleta = 2,1 mm, RPM = 950

| Modelo      | Capacidad | Pérdida de | Superficie     | Volumen         | Flujo de          | Nivel     | Datos de los Ventiladores |      |      | Peso |
|-------------|-----------|------------|----------------|-----------------|-------------------|-----------|---------------------------|------|------|------|
|             | (kW)      | carga      |                |                 |                   |           |                           |      |      |      |
|             | SC20      | kPa        | m <sup>2</sup> | dm <sup>3</sup> | m <sup>3</sup> /h | dBA (10m) |                           |      |      |      |
| DN80D112 EC | 42,3      | 60,0       | 72,9           | 9,9             | 20.324            | 43        | 1                         | 1,7  | 2,6  | 108  |
| DN80D113 EC | 54,1      | 85,0       | 109,3          | 14,9            | 19.054            | 44        | 1                         | 1,7  | 2,6  | 122  |
| DN80D114 EC | 60,8      | 60,0       | 145,8          | 20,2            | 17.934            | 45        | 1                         | 1,8  | 2,7  | 136  |
| DN80D115 EC | 64,9      | 83,0       | 182,7          | 26,4            | 16.937            | 46        | 1                         | 1,8  | 2,8  | 150  |
| DN80D116 EC | 66,6      | 76,0       | 219,3          | 31,7            | 16.041            | 47        | 1                         | 1,8  | 2,8  | 164  |
| DN80D212 EC | 85,6      | 71,0       | 146,2          | 21,1            | 40.647            | 46        | 2                         | 3,3  | 5,2  | 202  |
| DN80D213 EC | 107,3     | 54,0       | 219,0          | 31,1            | 38.107            | 46        | 2                         | 3,4  | 5,2  | 230  |
| DN80D214 EC | 122,0     | 74,0       | 292,3          | 42,3            | 35.868            | 47        | 2                         | 3,5  | 5,4  | 257  |
| DN80D215 EC | 129,2     | 55,0       | 365,2          | 52,2            | 33.873            | 49        | 2                         | 3,6  | 5,6  | 284  |
| DN80D216 EC | 133,1     | 69,0       | 438,5          | 63,4            | 32.082            | 50        | 2                         | 3,6  | 5,6  | 311  |
| DN80D312 EC | 125,4     | 30,0       | 219,3          | 31,7            | 60.971            | 48        | 3                         | 5,0  | 7,8  | 296  |
| DN80D313 EC | 162,2     | 71,0       | 328,9          | 47,5            | 57.161            | 48        | 3                         | 5,1  | 7,8  | 337  |
| DN80D314 EC | 182,0     | 53,0       | 438,5          | 63,4            | 53.802            | 49        | 3                         | 5,3  | 8,1  | 377  |
| DN80D315 EC | 192,7     | 40,0       | 547,8          | 78,3            | 50.810            | 50        | 3                         | 5,3  | 8,4  | 417  |
| DN80D316 EC | 199,6     | 67,0       | 657,8          | 95,1            | 48.123            | 52        | 3                         | 5,4  | 8,4  | 458  |
| DN80D412 EC | 170,9     | 68,0       | 292,3          | 42,3            | 81.294            | 49        | 4                         | 6,6  | 10,4 | 390  |
| DN80D413 EC | 214,7     | 50,0       | 438,5          | 63,4            | 76.214            | 49        | 4                         | 6,8  | 10,4 | 444  |
| DN80D414 EC | 241,0     | 37,0       | 584,7          | 84,5            | 71.736            | 50        | 4                         | 7,0  | 10,8 | 498  |
| DN80D415 EC | 255,4     | 28,0       | 730,9          | 105,6           | 67.746            | 51        | 4                         | 7,1  | 11,2 | 551  |
| DN80D416 EC | 266,1     | 66,0       | 877,0          | 126,7           | 64.163            | 53        | 4                         | 7,2  | 11,2 | 605  |
| DN80D222 EC | 171,0     | 71,0       | 292,3          | 42,3            | 81.294            | 49        | 4                         | 6,6  | 10,4 | 390  |
| DN80D223 EC | 214,8     | 52,0       | 438,5          | 63,4            | 76.214            | 49        | 4                         | 6,8  | 10,4 | 442  |
| DN80D224 EC | 244,0     | 74,0       | 584,7          | 84,5            | 71.736            | 50        | 4                         | 7,0  | 10,8 | 495  |
| DN80D225 EC | 258,4     | 55,0       | 730,9          | 105,6           | 67.746            | 51        | 4                         | 7,1  | 11,2 | 547  |
| DN80D226 EC | 266,2     | 69,0       | 877,0          | 126,7           | 64.163            | 53        | 4                         | 7,2  | 11,2 | 600  |
| DN80D512 EC | 205,1     | 17,0       | 365,4          | 52,8            | 101.618           | 50        | 5                         | 8,3  | 13,0 | 484  |
| DN80D513 EC | 258,2     | 13,0       | 548,2          | 79,2            | 95.267            | 50        | 5                         | 8,6  | 13,0 | 551  |
| DN80D514 EC | 304,9     | 69,0       | 730,9          | 105,6           | 89.670            | 51        | 5                         | 8,8  | 13,5 | 618  |
| DN80D515 EC | 322,8     | 52,0       | 913,6          | 132,0           | 84.683            | 52        | 5                         | 8,9  | 14,0 | 685  |
| DN80D516 EC | 330,4     | 39,0       | 1096,0         | 158,4           | 80.204            | 53        | 5                         | 9,0  | 14,0 | 751  |
| DN80D322 EC | 250,7     | 30,0       | 438,5          | 63,4            | 121.941           | 51        | 6                         | 9,9  | 15,6 | 573  |
| DN80D323 EC | 324,4     | 71,0       | 657,8          | 95,1            | 114.321           | 51        | 6                         | 10,3 | 15,6 | 651  |
| DN80D324 EC | 364,0     | 53,0       | 877,0          | 126,7           | 107.604           | 52        | 6                         | 10,5 | 16,2 | 729  |
| DN80D325 EC | 385,5     | 39,0       | 1096,0         | 158,4           | 101.619           | 53        | 6                         | 10,7 | 16,8 | 807  |
| DN80D326 EC | 399,3     | 67,0       | 1316,0         | 190,1           | 96.245            | 54        | 6                         | 10,8 | 16,8 | 885  |
| DN80D422 EC | 341,8     | 68,0       | 584,7          | 84,5            | 162.588           | 51        | 8                         | 13,2 | 20,8 | 756  |
| DN80D423 EC | 429,3     | 50,0       | 877,0          | 126,7           | 152.428           | 52        | 8                         | 13,7 | 20,8 | 859  |
| DN80D424 EC | 482,1     | 37,0       | 1169,0         | 169,0           | 143.471           | 53        | 8                         | 14,0 | 21,6 | 963  |
| DN80D425 EC | 510,8     | 28,0       | 1462,0         | 211,2           | 135.492           | 54        | 8                         | 14,3 | 22,4 | 1066 |
| DN80D426 EC | 532,3     | 66,0       | 1754,0         | 253,5           | 128.326           | 55        | 8                         | 14,4 | 22,4 | 1169 |
| DN80D522 EC | 410,3     | 17,0       | 730,9          | 105,6           | 203.235           | 52        | 10                        | 16,5 | 26,0 | 939  |
| DN80D523 EC | 516,3     | 13,0       | 1096,0         | 158,4           | 190.534           | 53        | 10                        | 17,1 | 26,0 | 1068 |
| DN80D524 EC | 609,9     | 69,0       | 1462,0         | 211,2           | 179.339           | 54        | 10                        | 17,5 | 27,0 | 1197 |
| DN80D525 EC | 645,6     | 52,0       | 1827,0         | 264,0           | 169.365           | 55        | 10                        | 17,8 | 28,0 | 1325 |
| DN80D526 EC | 660,7     | 39,0       | 2193,0         | 316,8           | 160.407           | 56        | 10                        | 18,0 | 28,0 | 1454 |

**Ø Ventiladores = 900 mm**

**Paso de aleta = 2,1 mm, RPM = 1.100**

| Modelo      | Capacidad | Pérdida de | Superficie     | Volumen         | Flujo de          | Nivel     | Datos de los Ventiladores |      |      | Peso |
|-------------|-----------|------------|----------------|-----------------|-------------------|-----------|---------------------------|------|------|------|
|             | (kW)      | carga      |                |                 |                   |           | sonoro                    | Nº   | kW   |      |
|             | SC20      | kPa        | m <sup>2</sup> | dm <sup>3</sup> | m <sup>3</sup> /h | dBA (10m) |                           |      |      |      |
| DN90D112 EC | 50,3      | 82,0       | 73,0           | 10,3            | 27.218            | 52        | 1                         | 2,7  | 4,1  | 120  |
| DN90D113 EC | 64,3      | 58,0       | 109,3          | 14,9            | 25.384            | 53        | 1                         | 2,8  | 4,3  | 134  |
| DN90D114 EC | 74,0      | 61,0       | 146,2          | 21,1            | 23.785            | 54        | 1                         | 2,9  | 4,4  | 148  |
| DN90D115 EC | 79,6      | 70,0       | 182,7          | 26,4            | 22.380            | 55        | 1                         | 3,0  | 4,6  | 162  |
| DN90D116 EC | 82,7      | 70,0       | 219,0          | 31,1            | 21.138            | 56        | 1                         | 3,1  | 4,7  | 176  |
| DN90D212 EC | 99,4      | 44,0       | 146,2          | 21,1            | 54.435            | 55        | 2                         | 5,3  | 8,2  | 226  |
| DN90D213 EC | 129,7     | 75,0       | 219,0          | 31,1            | 50.767            | 56        | 2                         | 5,6  | 8,6  | 254  |
| DN90D214 EC | 147,7     | 55,0       | 292,3          | 42,3            | 47.570            | 57        | 2                         | 5,8  | 8,8  | 281  |
| DN90D215 EC | 160,1     | 80,0       | 365,2          | 52,2            | 44.759            | 58        | 2                         | 6,0  | 9,2  | 308  |
| DN90D216 EC | 165,3     | 63,0       | 438,5          | 63,4            | 42.276            | 59        | 2                         | 6,1  | 9,4  | 335  |
| DN90D312 EC | 149,1     | 41,0       | 219,3          | 31,7            | 81.653            | 57        | 3                         | 8,0  | 12,3 | 332  |
| DN90D313 EC | 190,4     | 31,0       | 328,9          | 47,5            | 76.151            | 58        | 3                         | 8,4  | 12,9 | 373  |
| DN90D314 EC | 222,9     | 76,0       | 438,5          | 63,4            | 71.354            | 59        | 3                         | 8,8  | 13,2 | 413  |
| DN90D315 EC | 238,7     | 58,0       | 548,2          | 79,2            | 67.139            | 60        | 3                         | 9,0  | 13,8 | 453  |
| DN90D316 EC | 246,7     | 44,0       | 657,8          | 95,1            | 63.413            | 61        | 3                         | 9,2  | 14,1 | 494  |
| DN90D412 EC | 189,8     | 12,0       | 292,3          | 42,3            | 108.870           | 58        | 4                         | 10,7 | 16,4 | 438  |
| DN90D413 EC | 259,4     | 69,0       | 438,5          | 63,4            | 101.534           | 59        | 4                         | 11,3 | 17,2 | 492  |
| DN90D414 EC | 295,1     | 52,0       | 584,7          | 84,5            | 95.139            | 59        | 4                         | 11,7 | 17,6 | 546  |
| DN90D415 EC | 316,2     | 40,0       | 730,9          | 105,6           | 89.518            | 61        | 4                         | 12,0 | 18,4 | 599  |
| DN90D416 EC | 326,9     | 31,0       | 877,0          | 126,7           | 84.551            | 62        | 4                         | 12,2 | 18,8 | 653  |
| DN90D222 EC | 198,9     | 42,0       | 292,3          | 42,3            | 108.870           | 58        | 4                         | 10,7 | 16,4 | 438  |
| DN90D223 EC | 259,6     | 73,0       | 438,5          | 63,4            | 101.534           | 59        | 4                         | 11,3 | 17,2 | 490  |
| DN90D224 EC | 295,3     | 55,0       | 584,7          | 84,5            | 95.139            | 59        | 4                         | 11,7 | 17,6 | 543  |
| DN90D225 EC | 320,1     | 80,0       | 730,9          | 105,6           | 89.518            | 61        | 4                         | 12,0 | 18,4 | 595  |
| DN90D226 EC | 330,6     | 62,0       | 877,0          | 126,7           | 84.551            | 62        | 4                         | 12,2 | 18,8 | 648  |
| DN90D512 EC | 243,8     | 23,0       | 365,4          | 52,8            | 136.087           | 59        | 5                         | 13,4 | 20,5 | 544  |
| DN90D513 EC | 311,5     | 18,0       | 548,2          | 79,2            | 126.917           | 59        | 5                         | 14,1 | 21,5 | 611  |
| DN90D514 EC | 355,2     | 13,0       | 730,9          | 105,6           | 118.923           | 60        | 5                         | 14,6 | 22,0 | 678  |
| DN90D515 EC | 399,9     | 75,0       | 913,6          | 132,0           | 111.897           | 61        | 5                         | 15,0 | 23,0 | 745  |
| DN90D516 EC | 413,1     | 58,0       | 1096,0         | 158,4           | 105.688           | 63        | 5                         | 15,3 | 23,5 | 811  |
| DN90D322 EC | 298,2     | 41,0       | 438,5          | 63,4            | 163.305           | 60        | 6                         | 16,0 | 24,6 | 645  |
| DN90D323 EC | 380,7     | 31,0       | 657,8          | 95,1            | 152.301           | 60        | 6                         | 16,9 | 25,8 | 723  |
| DN90D324 EC | 445,8     | 76,0       | 877,0          | 126,7           | 142.708           | 61        | 6                         | 17,5 | 26,4 | 801  |
| DN90D325 EC | 477,4     | 57,0       | 1096,0         | 158,4           | 134.277           | 62        | 6                         | 18,0 | 27,6 | 879  |
| DN90D326 EC | 493,5     | 44,0       | 1316,0         | 190,1           | 126.826           | 64        | 6                         | 18,3 | 28,2 | 957  |
| DN90D422 EC | 379,7     | 12,0       | 584,7          | 84,5            | 217.739           | 60        | 8                         | 21,4 | 32,8 | 852  |
| DN90D423 EC | 518,9     | 69,0       | 877,0          | 126,7           | 203.067           | 61        | 8                         | 22,5 | 34,4 | 955  |
| DN90D424 EC | 590,2     | 52,0       | 1169,0         | 169,0           | 190.277           | 62        | 8                         | 23,3 | 35,2 | 1059 |
| DN90D425 EC | 632,3     | 40,0       | 1462,0         | 211,2           | 179.035           | 63        | 8                         | 24,0 | 36,8 | 1162 |
| DN90D426 EC | 653,8     | 31,0       | 1754,0         | 253,5           | 169.101           | 64        | 8                         | 24,5 | 37,6 | 1265 |
| DN90D522 EC | 487,7     | 23,0       | 730,9          | 105,6           | 272.174           | 61        | 10                        | 26,7 | 41,0 | 1059 |
| DN90D523 EC | 623,1     | 18,0       | 1096,0         | 158,4           | 253.834           | 62        | 10                        | 28,1 | 43,0 | 1188 |
| DN90D524 EC | 710,3     | 13,0       | 1462,0         | 211,2           | 237.846           | 63        | 10                        | 29,2 | 44,0 | 1317 |
| DN90D525 EC | 799,8     | 75,0       | 1827,0         | 264,0           | 223.794           | 64        | 10                        | 30,0 | 46,0 | 1445 |
| DN90D526 EC | 826,2     | 58,0       | 2193,0         | 316,8           | 211.376           | 65        | 10                        | 30,6 | 47,0 | 1574 |

**Ø Ventiladores = 800 mm**

**Paso de aleta = 2,1 mm, RPM = 950**

| Modelo      | Capacidad | Pérdida de carga | Superficie | Volumen Interno | Flujo de aire | Nivel sonoro | Datos de los Ventiladores |                |                 | Peso |
|-------------|-----------|------------------|------------|-----------------|---------------|--------------|---------------------------|----------------|-----------------|------|
|             | (kW)      |                  |            |                 |               |              | SC20                      | m <sup>2</sup> | dm <sup>3</sup> |      |
| DM80D112 EC | 49,2      | 61,0             | 97,3       | 13,7            | 21.429        | 44           | 1                         | 1,6            | 2,5             | 124  |
| DM80D113 EC | 62,3      | 71,0             | 146,2      | 21,1            | 20.537        | 43           | 1                         | 1,6            | 2,5             | 142  |
| DM80D114 EC | 70,7      | 72,0             | 194,9      | 28,2            | 19.719        | 43           | 1                         | 1,7            | 2,6             | 161  |
| DM80D115 EC | 75,5      | 82,0             | 243,5      | 34,8            | 18.965        | 44           | 1                         | 1,7            | 2,7             | 179  |
| DM80D116 EC | 78,0      | 80,0             | 292,1      | 41,4            | 18.268        | 44           | 1                         | 1,7            | 2,7             | 197  |
| DM80D212 EC | 98,3      | 57,0             | 194,9      | 28,2            | 42.857        | 47           | 2                         | 3,2            | 5,0             | 234  |
| DM80D213 EC | 123,6     | 39,0             | 292,3      | 42,3            | 41.073        | 46           | 2                         | 3,3            | 5,0             | 270  |
| DM80D214 EC | 141,2     | 67,0             | 389,8      | 56,3            | 39.438        | 46           | 2                         | 3,4            | 5,2             | 306  |
| DM80D215 EC | 150,2     | 51,0             | 486,9      | 69,6            | 37.930        | 46           | 2                         | 3,4            | 5,4             | 341  |
| DM80D216 EC | 155,9     | 75,0             | 584,7      | 84,5            | 36.535        | 47           | 2                         | 3,5            | 5,4             | 377  |
| DM80D312 EC | 147,6     | 52,0             | 292,3      | 42,3            | 64.285        | 49           | 3                         | 4,8            | 7,5             | 343  |
| DM80D313 EC | 185,3     | 38,0             | 438,5      | 63,4            | 61.609        | 48           | 3                         | 4,9            | 7,5             | 397  |
| DM80D314 EC | 208,7     | 29,0             | 584,7      | 84,5            | 59.156        | 48           | 3                         | 5,1            | 7,8             | 450  |
| DM80D315 EC | 226,3     | 70,0             | 730,9      | 105,6           | 56.895        | 48           | 3                         | 5,1            | 8,1             | 504  |
| DM80D316 EC | 233,2     | 52,0             | 877,0      | 126,7           | 54.802        | 49           | 3                         | 5,2            | 8,1             | 558  |
| DM80D412 EC | 190,4     | 16,0             | 389,8      | 56,3            | 85.713        | 49           | 4                         | 6,4            | 10,0            | 453  |
| DM80D413 EC | 239,5     | 12,0             | 584,7      | 84,5            | 82.145        | 49           | 4                         | 6,6            | 10,0            | 524  |
| DM80D414 EC | 282,3     | 64,0             | 779,6      | 112,7           | 78.875        | 49           | 4                         | 6,7            | 10,4            | 595  |
| DM80D415 EC | 300,4     | 48,0             | 974,5      | 140,8           | 75.860        | 49           | 4                         | 6,9            | 10,8            | 667  |
| DM80D416 EC | 309,6     | 37,0             | 1169,0     | 169,0           | 73.069        | 49           | 4                         | 7,0            | 10,8            | 738  |
| DM80D222 EC | 196,8     | 54,0             | 389,8      | 56,3            | 85.713        | 50           | 4                         | 6,4            | 10,0            | 449  |
| DM80D223 EC | 247,2     | 39,0             | 584,7      | 84,5            | 82.145        | 49           | 4                         | 6,6            | 10,0            | 519  |
| DM80D224 EC | 282,4     | 67,0             | 779,6      | 112,7           | 78.875        | 49           | 4                         | 6,7            | 10,4            | 588  |
| DM80D225 EC | 300,5     | 50,0             | 974,5      | 140,8           | 75.860        | 49           | 4                         | 6,9            | 10,8            | 657  |
| DM80D226 EC | 311,9     | 73,0             | 1169,0     | 169,0           | 73.069        | 50           | 4                         | 7,0            | 10,8            | 727  |
| DM80D322 EC | 295,2     | 52,0             | 584,7      | 84,5            | 128.570       | 51           | 6                         | 9,5            | 15,0            | 662  |
| DM80D323 EC | 370,6     | 38,0             | 877,0      | 126,7           | 123.218       | 51           | 6                         | 9,9            | 15,0            | 765  |
| DM80D324 EC | 417,4     | 29,0             | 1169,0     | 169,0           | 118.312       | 50           | 6                         | 10,1           | 15,6            | 869  |
| DM80D325 EC | 452,7     | 69,0             | 1462,0     | 211,2           | 113.789       | 51           | 6                         | 10,3           | 16,2            | 972  |
| DM80D326 EC | 466,4     | 52,0             | 1754,0     | 253,5           | 109.603       | 51           | 6                         | 10,4           | 16,2            | 1075 |
| DM80D422 EC | 380,7     | 16,0             | 779,6      | 112,7           | 171.426       | 52           | 8                         | 12,7           | 20,0            | 874  |
| DM80D423 EC | 479,0     | 12,0             | 1169,0     | 169,0           | 164.290       | 51           | 8                         | 13,1           | 20,0            | 1012 |
| DM80D424 EC | 564,7     | 64,0             | 1559,0     | 225,3           | 157.749       | 51           | 8                         | 13,5           | 20,8            | 1149 |
| DM80D425 EC | 600,9     | 48,0             | 1949,0     | 281,6           | 151.719       | 52           | 8                         | 13,7           | 21,6            | 1286 |
| DM80D426 EC | 619,2     | 37,0             | 2339,0     | 338,0           | 146.137       | 52           | 8                         | 13,9           | 21,6            | 1424 |

**Ø Ventiladores = 900 mm**

**Paso de aleta = 2,1 mm, RPM = 1.100**

| Modelo      | Capacidad | Pérdida de | Superficie     | Volumen         | Flujo de          | Nivel       | Datos de los Ventiladores |      |      | Peso |
|-------------|-----------|------------|----------------|-----------------|-------------------|-------------|---------------------------|------|------|------|
|             | (kW)      | carga      |                |                 |                   |             |                           |      |      |      |
|             | SC20      | kPa        | m <sup>2</sup> | dm <sup>3</sup> | m <sup>3</sup> /h | dB(A) (10m) |                           |      |      |      |
| DM90D112 EC | 59,2      | 84,0       | 97,3           | 13,7            | 28.829            | 52          | 1                         | 2,5  | 3,9  | 136  |
| DM90D113 EC | 75,7      | 60,0       | 146,2          | 21,1            | 27.527            | 52          | 1                         | 2,6  | 4,0  | 154  |
| DM90D114 EC | 87,1      | 74,0       | 194,6          | 27,3            | 26.342            | 53          | 1                         | 2,7  | 4,2  | 173  |
| DM90D115 EC | 94,3      | 82,0       | 243,5          | 34,8            | 25.257            | 53          | 1                         | 2,8  | 4,3  | 191  |
| DM90D212 EC | 118,2     | 78,0       | 194,9          | 28,2            | 57.657            | 55          | 2                         | 5,0  | 7,8  | 258  |
| DM90D213 EC | 151,1     | 56,0       | 292,3          | 42,3            | 55.054            | 55          | 2                         | 5,3  | 8,0  | 294  |
| DM90D214 EC | 172,4     | 43,0       | 389,8          | 56,3            | 52.683            | 55          | 2                         | 5,5  | 8,4  | 330  |
| DM90D215 EC | 188,4     | 76,0       | 486,9          | 69,6            | 50.513            | 56          | 2                         | 5,6  | 8,6  | 365  |
| DM90D312 EC | 177,5     | 72,0       | 292,3          | 42,3            | 86.485            | 57          | 3                         | 7,6  | 11,7 | 379  |
| DM90D313 EC | 226,6     | 55,0       | 438,5          | 63,4            | 82.580            | 57          | 3                         | 7,9  | 12,0 | 433  |
| DM90D314 EC | 258,6     | 42,0       | 584,7          | 84,5            | 79.025            | 57          | 3                         | 8,2  | 12,6 | 486  |
| DM90D315 EC | 278,6     | 32,0       | 730,9          | 105,6           | 75.769            | 58          | 3                         | 8,5  | 12,9 | 540  |
| DM90D412 EC | 228,7     | 22,0       | 389,8          | 56,3            | 115.313           | 57          | 4                         | 10,1 | 15,6 | 501  |
| DM90D413 EC | 292,4     | 17,0       | 584,7          | 84,5            | 110.107           | 58          | 4                         | 10,6 | 16,0 | 572  |
| DM90D414 EC | 334,4     | 13,0       | 779,6          | 112,7           | 105.366           | 58          | 4                         | 11,0 | 16,8 | 643  |
| DM90D415 EC | 376,8     | 72,0       | 974,5          | 140,8           | 101.025           | 58          | 4                         | 11,3 | 17,2 | 715  |
| DM90D222 EC | 236,6     | 75,0       | 389,8          | 56,3            | 115.313           | 58          | 4                         | 10,1 | 15,6 | 497  |
| DM90D223 EC | 302,2     | 56,0       | 584,7          | 84,5            | 110.107           | 58          | 4                         | 10,6 | 16,0 | 567  |
| DM90D224 EC | 344,9     | 43,0       | 779,6          | 112,7           | 105.366           | 58          | 4                         | 11,0 | 16,8 | 636  |
| DM90D225 EC | 376,9     | 75,0       | 974,5          | 140,8           | 101.025           | 59          | 4                         | 11,3 | 17,2 | 705  |
| DM90D322 EC | 354,9     | 72,0       | 584,7          | 84,5            | 172.970           | 59          | 6                         | 15,1 | 23,4 | 734  |
| DM90D323 EC | 453,1     | 55,0       | 877,0          | 126,7           | 165.160           | 59          | 6                         | 15,9 | 24,0 | 837  |
| DM90D324 EC | 517,3     | 42,0       | 1169,0         | 169,0           | 158.049           | 60          | 6                         | 16,5 | 25,2 | 941  |
| DM90D325 EC | 557,2     | 32,0       | 1462,0         | 211,2           | 151.537           | 60          | 6                         | 16,9 | 25,8 | 1044 |
| DM90D422 EC | 457,3     | 22,0       | 779,6          | 112,7           | 230.626           | 60          | 8                         | 20,2 | 31,2 | 970  |
| DM90D423 EC | 584,8     | 17,0       | 1169,0         | 169,0           | 220.213           | 60          | 8                         | 21,2 | 32,0 | 1108 |
| DM90D424 EC | 668,8     | 13,0       | 1559,0         | 225,3           | 210.731           | 61          | 8                         | 21,9 | 33,6 | 1245 |
| DM90D425 EC | 753,5     | 72,0       | 1949,0         | 281,6           | 202.050           | 61          | 8                         | 22,6 | 34,4 | 1382 |

Ø Ventiladores = 800 mm

Paso de aleta = 2,1 mm, RPM = 950

| Modelo      | Capacidad (kW) | Pérdida de carga | Superficie     | Volumen Interno | Flujo de aire     | Nivel sonoro | Datos de los Ventiladores |      |      | Peso |
|-------------|----------------|------------------|----------------|-----------------|-------------------|--------------|---------------------------|------|------|------|
|             |                |                  |                |                 |                   |              | SC20                      | Nº   | kW   |      |
|             |                |                  | m <sup>2</sup> | dm <sup>3</sup> | m <sup>3</sup> /h | dBA (10m)    |                           |      |      |      |
| DU80D513 EC | 258,2          | 13,0             | 548,2          | 79,2            | 95.267            | 50           | 5                         | 8,6  | 13,0 | 551  |
| DU80D514 EC | 304,9          | 69,0             | 730,9          | 105,6           | 89.670            | 51           | 5                         | 8,8  | 13,5 | 618  |
| DU80D515 EC | 322,8          | 52,0             | 913,6          | 132,0           | 84.683            | 52           | 5                         | 8,9  | 14,0 | 685  |
| DU80D613 EC | 315,1          | 21,0             | 657,8          | 95,1            | 114.321           | 51           | 6                         | 10,3 | 15,6 | 658  |
| DU80D614 EC | 354,3          | 16,0             | 877,0          | 126,7           | 107.604           | 52           | 6                         | 10,5 | 16,2 | 738  |
| DU80D615 EC | 375,9          | 12,0             | 1096,0         | 158,4           | 101.619           | 53           | 6                         | 10,7 | 16,8 | 818  |
| DU80D323 EC | 324,4          | 71,0             | 657,8          | 95,1            | 114.321           | 51           | 6                         | 10,3 | 15,6 | 651  |
| DU80D324 EC | 364,0          | 53,0             | 877,0          | 126,7           | 107.604           | 52           | 6                         | 10,5 | 16,2 | 729  |
| DU80D325 EC | 385,5          | 39,0             | 1096,0         | 158,4           | 101.619           | 53           | 6                         | 10,7 | 16,8 | 807  |
| DU80D713 EC | 372,1          | 33,0             | 767,4          | 110,9           | 133.374           | 51           | 7                         | 12,0 | 18,2 | 766  |
| DU80D714 EC | 418,0          | 25,0             | 1023,0         | 147,9           | 125.537           | 52           | 7                         | 12,3 | 18,9 | 859  |
| DU80D715 EC | 443,2          | 19,0             | 1279,0         | 184,8           | 118.555           | 53           | 7                         | 12,5 | 19,6 | 952  |
| DU80D813 EC | 429,1          | 48,0             | 877,0          | 126,7           | 152.428           | 51           | 8                         | 13,7 | 20,8 | 873  |
| DU80D814 EC | 481,9          | 36,0             | 1169,0         | 169,0           | 143.471           | 52           | 8                         | 14,0 | 21,6 | 979  |
| DU80D815 EC | 510,6          | 27,0             | 1462,0         | 211,2           | 135.492           | 54           | 8                         | 14,3 | 22,4 | 1086 |
| DU80D423 EC | 429,3          | 50,0             | 877,0          | 126,7           | 152.428           | 52           | 8                         | 13,7 | 20,8 | 859  |
| DU80D424 EC | 482,1          | 37,0             | 1169,0         | 169,0           | 143.471           | 53           | 8                         | 14,0 | 21,6 | 963  |
| DU80D425 EC | 510,8          | 28,0             | 1462,0         | 211,2           | 135.492           | 54           | 8                         | 14,3 | 22,4 | 1066 |
| DU80D523 EC | 516,3          | 13,0             | 1096,0         | 158,4           | 190.534           | 52           | 10                        | 17,1 | 26,0 | 1068 |
| DU80D524 EC | 609,9          | 69,0             | 1462,0         | 211,2           | 179.339           | 53           | 10                        | 17,5 | 27,0 | 1197 |
| DU80D525 EC | 645,6          | 52,0             | 1827,0         | 264,0           | 169.365           | 55           | 10                        | 17,8 | 28,0 | 1325 |
| DU80D623 EC | 630,2          | 21,0             | 1316,0         | 190,1           | 228.641           | 53           | 12                        | 20,5 | 31,2 | 1276 |
| DU80D624 EC | 708,5          | 16,0             | 1754,0         | 253,5           | 215.207           | 54           | 12                        | 21,0 | 32,4 | 1430 |
| DU80D625 EC | 751,9          | 12,0             | 2193,0         | 316,8           | 203.238           | 56           | 12                        | 21,4 | 33,6 | 1585 |
| DU80D723 EC | 744,1          | 33,0             | 1535,0         | 221,8           | 266.748           | 54           | 14                        | 24,0 | 36,4 | 1485 |
| DU80D724 EC | 836,1          | 25,0             | 2046,0         | 295,7           | 251.074           | 55           | 14                        | 24,5 | 37,8 | 1664 |
| DU80D725 EC | 886,5          | 19,0             | 2558,0         | 369,6           | 237.110           | 56           | 14                        | 24,9 | 39,2 | 1844 |
| DU80D823 EC | 858,3          | 48,0             | 1754,0         | 253,5           | 304.855           | 55           | 16                        | 27,4 | 41,6 | 1693 |
| DU80D824 EC | 963,8          | 36,0             | 2339,0         | 338,0           | 286.942           | 56           | 16                        | 28,0 | 43,2 | 1898 |
| DU80D825 EC | 1021,0         | 27,0             | 2923,0         | 422,4           | 270.983           | 57           | 16                        | 28,5 | 44,8 | 2104 |

Ø Ventiladores = 900 mm

Paso de aleta = 2,1 mm, RPM = 1.100

| Modelo      | Capacidad (kW) | Pérdida de carga | Superficie m <sup>2</sup> | Volumen Interno dm <sup>3</sup> | Flujo de aire m <sup>3</sup> /h | Nivel sonoro dBA (10m) | Datos de los Ventiladores |      |      | Peso kg |
|-------------|----------------|------------------|---------------------------|---------------------------------|---------------------------------|------------------------|---------------------------|------|------|---------|
|             | SC20           | kPa              |                           |                                 |                                 |                        | Nº                        | kW   | A    |         |
| DU90D513 EC | 311,5          | 18,0             | 548,2                     | 79,2                            | 126.917                         | 59                     | 5                         | 14,1 | 21,5 | 611     |
| DU90D514 EC | 355,2          | 13,0             | 730,9                     | 105,6                           | 118.923                         | 60                     | 5                         | 14,6 | 22,0 | 678     |
| DU90D515 EC | 399,9          | 75,0             | 913,6                     | 132,0                           | 111.897                         | 61                     | 5                         | 15,0 | 23,0 | 745     |
| DU90D613 EC | 380,4          | 30,0             | 657,8                     | 95,1                            | 152.301                         | 60                     | 6                         | 16,9 | 25,8 | 730     |
| DU90D614 EC | 433,3          | 23,0             | 877,0                     | 126,7                           | 142.708                         | 61                     | 6                         | 17,5 | 26,4 | 810     |
| DU90D615 EC | 464,9          | 17,0             | 1096,0                    | 158,4                           | 134.277                         | 62                     | 6                         | 18,0 | 27,6 | 890     |
| DU90D323 EC | 380,7          | 31,0             | 657,8                     | 95,1                            | 152.301                         | 60                     | 6                         | 16,9 | 25,8 | 723     |
| DU90D324 EC | 445,8          | 76,0             | 877,0                     | 126,7                           | 142.708                         | 61                     | 6                         | 17,5 | 26,4 | 801     |
| DU90D325 EC | 477,4          | 57,0             | 1096,0                    | 158,4                           | 134.277                         | 62                     | 6                         | 18,0 | 27,6 | 879     |
| DU90D713 EC | 449,5          | 46,0             | 767,4                     | 110,9                           | 177.684                         | 61                     | 7                         | 19,7 | 30,1 | 850     |
| DU90D714 EC | 511,6          | 35,0             | 1023,0                    | 147,9                           | 166.493                         | 61                     | 7                         | 20,4 | 30,8 | 943     |
| DU90D715 EC | 548,4          | 27,0             | 1279,0                    | 184,8                           | 156.656                         | 63                     | 7                         | 21,0 | 32,2 | 1036    |
| DU90D813 EC | 518,6          | 67,0             | 877,0                     | 126,7                           | 203.067                         | 61                     | 8                         | 22,5 | 34,4 | 969     |
| DU90D814 EC | 590,0          | 51,0             | 1169,0                    | 169,0                           | 190.277                         | 62                     | 8                         | 23,3 | 35,2 | 1075    |
| DU90D815 EC | 632,1          | 39,0             | 1462,0                    | 211,2                           | 179.035                         | 63                     | 8                         | 24,0 | 36,8 | 1182    |
| DU90D423 EC | 518,9          | 69,0             | 877,0                     | 126,7                           | 203.067                         | 61                     | 8                         | 22,5 | 34,4 | 955     |
| DU90D424 EC | 590,2          | 52,0             | 1169,0                    | 169,0                           | 190.277                         | 62                     | 8                         | 23,3 | 35,2 | 1059    |
| DU90D425 EC | 632,3          | 40,0             | 1462,0                    | 211,2                           | 179.035                         | 63                     | 8                         | 24,0 | 36,8 | 1162    |
| DU90D523 EC | 623,1          | 18,0             | 1096,0                    | 158,4                           | 253.834                         | 62                     | 10                        | 28,1 | 43,0 | 1188    |
| DU90D524 EC | 710,3          | 13,0             | 1462,0                    | 211,2                           | 237.846                         | 63                     | 10                        | 29,2 | 44,0 | 1317    |
| DU90D525 EC | 799,8          | 75,0             | 1827,0                    | 264,0                           | 223.794                         | 64                     | 10                        | 30,0 | 46,0 | 1445    |
| DU90D623 EC | 760,9          | 30,0             | 1316,0                    | 190,1                           | 304.601                         | 63                     | 12                        | 33,8 | 51,6 | 1420    |
| DU90D624 EC | 866,6          | 23,0             | 1754,0                    | 253,5                           | 285.416                         | 64                     | 12                        | 35,0 | 52,8 | 1574    |
| DU90D625 EC | 929,7          | 17,0             | 2193,0                    | 316,8                           | 268.553                         | 65                     | 12                        | 35,9 | 55,2 | 1729    |
| DU90D723 EC | 899,0          | 46,0             | 1535,0                    | 221,8                           | 355.367                         | 64                     | 14                        | 39,4 | 60,2 | 1653    |
| DU90D724 EC | 1023,0         | 35,0             | 2046,0                    | 295,7                           | 332.985                         | 65                     | 14                        | 40,8 | 61,6 | 1832    |
| DU90D725 EC | 1097,0         | 27,0             | 2558,0                    | 369,6                           | 313.312                         | 66                     | 14                        | 41,9 | 64,4 | 2012    |
| DU90D823 EC | 1037,0         | 67,0             | 1754,0                    | 253,5                           | 406.134                         | 65                     | 16                        | 45,0 | 68,8 | 1885    |
| DU90D824 EC | 1180,0         | 51,0             | 2339,0                    | 338,0                           | 380.554                         | 66                     | 16                        | 46,7 | 70,4 | 2090    |
| DU90D825 EC | 1264,0         | 39,0             | 2923,0                    | 422,4                           | 358.070                         | 67                     | 16                        | 47,9 | 73,6 | 2296    |

## Ø Ventiladores = 800 mm

Paso de aleta = 2,1 mm, RPM = 950

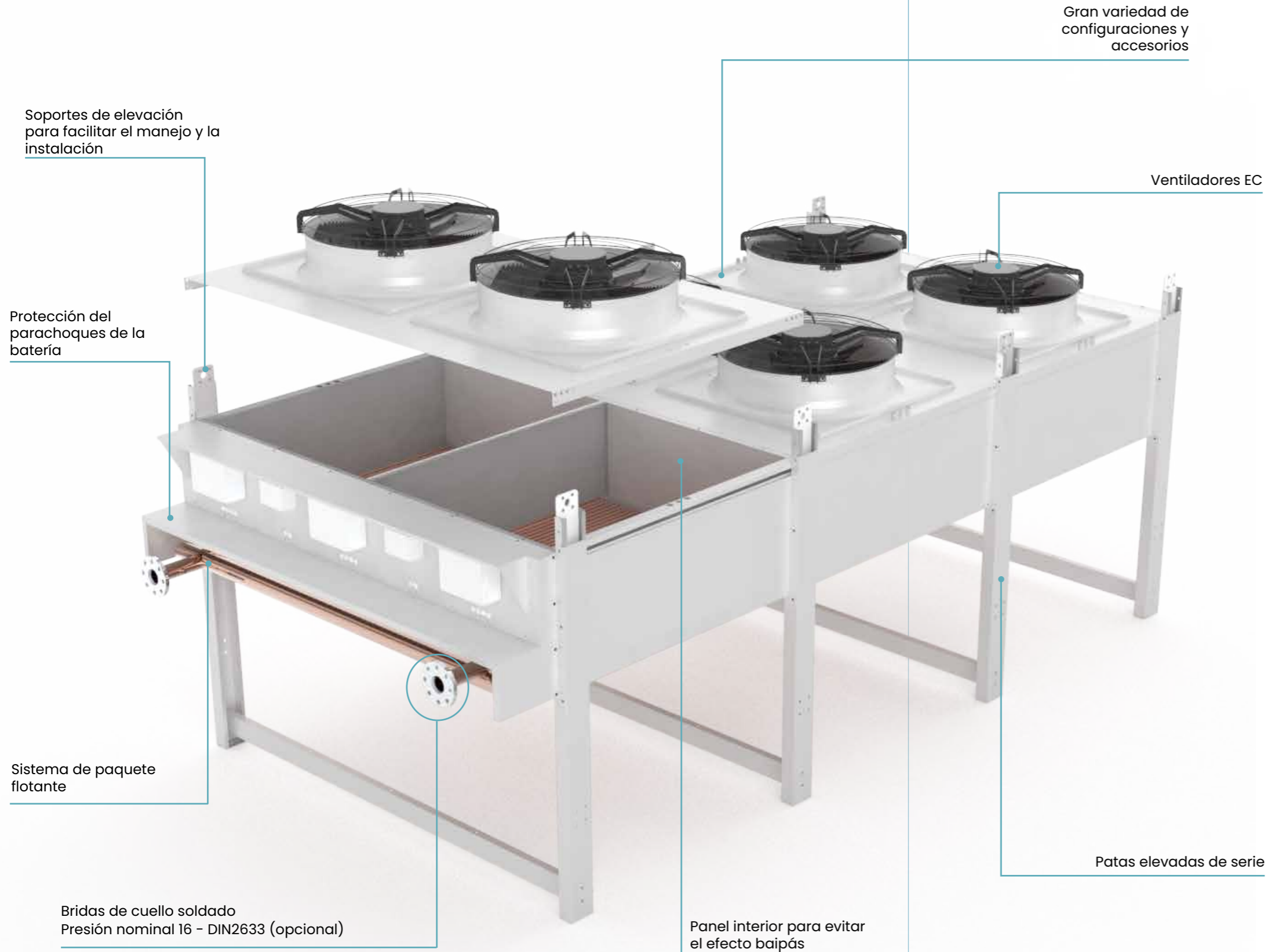
| Modelo      | Capacidad (kW) | Pérdida de carga | Superficie     | Volumen Interno | Flujo de aire     | Nivel sonoro | Datos de los Ventiladores |      |      | Peso |
|-------------|----------------|------------------|----------------|-----------------|-------------------|--------------|---------------------------|------|------|------|
|             |                |                  |                |                 |                   |              | Nº                        | kW   | A    |      |
|             | SC20           |                  | m <sup>2</sup> | dm <sup>3</sup> | m <sup>3</sup> /h | dBA (10m)    |                           |      |      | kg   |
| DR80D513 EC | 304,9          | 22,0             | 730,9          | 105,6           | 102.682           | 49           | 5                         | 8,2  | 12,5 | 652  |
| DR80D514 EC | 343,7          | 17,0             | 974,5          | 140,8           | 98.593            | 49           | 5                         | 8,4  | 13,0 | 740  |
| DR80D515 EC | 366,5          | 13,0             | 1218,0         | 176,0           | 94.824            | 49           | 5                         | 8,6  | 13,5 | 829  |
| DR80D613 EC | 370,5          | 37,0             | 877,0          | 126,7           | 123.218           | 50           | 6                         | 9,9  | 15,0 | 779  |
| DR80D614 EC | 417,3          | 28,0             | 1169,0         | 169,0           | 118.312           | 50           | 6                         | 10,1 | 15,6 | 885  |
| DR80D615 EC | 444,5          | 21,0             | 1462,0         | 211,2           | 113.789           | 50           | 6                         | 10,3 | 16,2 | 992  |
| DR80D323 EC | 370,6          | 38,0             | 877,0          | 126,7           | 123.218           | 50           | 6                         | 9,9  | 15,0 | 765  |
| DR80D324 EC | 417,4          | 29,0             | 1169,0         | 169,0           | 118.312           | 50           | 6                         | 10,1 | 15,6 | 869  |
| DR80D325 EC | 452,7          | 69,0             | 1462,0         | 211,2           | 113.789           | 50           | 6                         | 10,3 | 16,2 | 972  |
| DR80D423 EC | 479,0          | 12,0             | 1169,0         | 169,0           | 164.290           | 51           | 8                         | 13,1 | 20,0 | 1012 |
| DR80D424 EC | 564,7          | 64,0             | 1559,0         | 225,3           | 157.749           | 51           | 8                         | 13,5 | 20,8 | 1149 |
| DR80D425 EC | 600,9          | 48,0             | 1949,0         | 281,6           | 151.719           | 51           | 8                         | 13,7 | 21,6 | 1286 |
| DR80D523 EC | 609,9          | 22,0             | 1462,0         | 211,2           | 205.363           | 51           | 10                        | 16,4 | 25,0 | 1258 |
| DR80D524 EC | 687,5          | 17,0             | 1949,0         | 281,6           | 197.186           | 51           | 10                        | 16,8 | 26,0 | 1429 |
| DR80D525 EC | 733,1          | 13,0             | 2436,0         | 352,0           | 189.648           | 52           | 10                        | 17,2 | 27,0 | 1601 |
| DR80D623 EC | 741,0          | 37,0             | 1754,0         | 253,5           | 246.435           | 52           | 12                        | 19,7 | 30,0 | 1505 |
| DR80D624 EC | 834,5          | 28,0             | 2339,0         | 338,0           | 236.623           | 52           | 12                        | 20,2 | 31,2 | 1710 |
| DR80D625 EC | 889,1          | 21,0             | 2923,0         | 422,4           | 227.578           | 52           | 12                        | 20,6 | 32,4 | 1915 |

**Ø Ventiladores = 900 mm**

**Paso de aleta = 2,1 mm, RPM = 1.100**

| Modelo      | Capacidad (kW) | Pérdida de carga | Superficie | Volumen Interno | Flujo de aire | Nivel sonoro | Datos de los Ventiladores |      |      | Peso |
|-------------|----------------|------------------|------------|-----------------|---------------|--------------|---------------------------|------|------|------|
|             |                |                  |            |                 |               |              | Nº                        | kW   | A    |      |
| DR90D513 EC | 372,6          | 32,0             | 730,9      | 105,6           | 137.633       | 58           | 5                         | 13,2 | 20,0 | 712  |
| DR90D514 EC | 425,7          | 24,0             | 974,5      | 140,8           | 131.707       | 58           | 5                         | 13,7 | 21,0 | 800  |
| DR90D515 EC | 458,9          | 19,0             | 1218,0     | 176,0           | 126.281       | 59           | 5                         | 14,1 | 21,5 | 889  |
| DR90D613 EC | 452,9          | 53,0             | 877,0      | 126,7           | 165.160       | 59           | 6                         | 15,9 | 24,0 | 851  |
| DR90D614 EC | 517,1          | 41,0             | 1169,0     | 169,0           | 158.049       | 59           | 6                         | 16,5 | 25,2 | 957  |
| DR90D615 EC | 557,0          | 31,0             | 1462,0     | 211,2           | 151.537       | 60           | 6                         | 16,9 | 25,8 | 1064 |
| DR90D323 EC | 453,1          | 55,0             | 877,0      | 126,7           | 165.160       | 59           | 6                         | 15,9 | 24,0 | 837  |
| DR90D324 EC | 517,3          | 42,0             | 1169,0     | 169,0           | 158.049       | 59           | 6                         | 16,5 | 25,2 | 941  |
| DR90D325 EC | 557,2          | 32,0             | 1462,0     | 211,2           | 151.537       | 60           | 6                         | 16,9 | 25,8 | 1044 |
| DR90D423 EC | 584,8          | 17,0             | 1169,0     | 169,0           | 220.213       | 60           | 8                         | 21,2 | 32,0 | 1108 |
| DR90D424 EC | 668,8          | 13,0             | 1559,0     | 225,3           | 210.731       | 60           | 8                         | 21,9 | 33,6 | 1245 |
| DR90D425 EC | 753,5          | 72,0             | 1949,0     | 281,6           | 202.050       | 60           | 8                         | 22,6 | 34,4 | 1382 |
| DR90D523 EC | 745,2          | 32,0             | 1462,0     | 211,2           | 275.266       | 60           | 10                        | 26,4 | 40,0 | 1378 |
| DR90D524 EC | 851,3          | 24,0             | 1949,0     | 281,6           | 263.414       | 61           | 10                        | 27,4 | 42,0 | 1549 |
| DR90D525 EC | 917,8          | 19,0             | 2436,0     | 352,0           | 252.562       | 61           | 10                        | 28,2 | 43,0 | 1721 |
| DR90D623 EC | 905,9          | 53,0             | 1754,0     | 253,5           | 330.319       | 61           | 12                        | 31,7 | 48,0 | 1649 |
| DR90D624 EC | 1034,0         | 41,0             | 2339,0     | 338,0           | 316.097       | 62           | 12                        | 32,9 | 50,4 | 1854 |
| DR90D625 EC | 1114,0         | 31,0             | 2923,0     | 422,4           | 303.074       | 62           | 12                        | 33,9 | 51,6 | 2059 |

## OPCIONES TECNOLÓGICAS DISTINTIVAS DE LA GAMA



## Estructura interna para evitar el efecto by-pass



## Soportes de elevación



## Protección del parachoques de la batería

