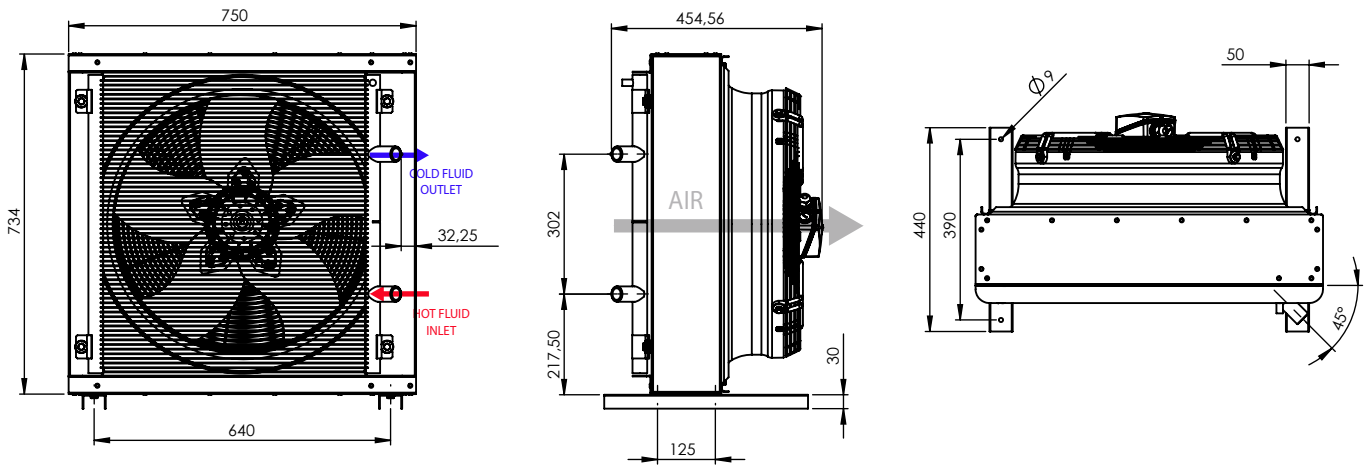


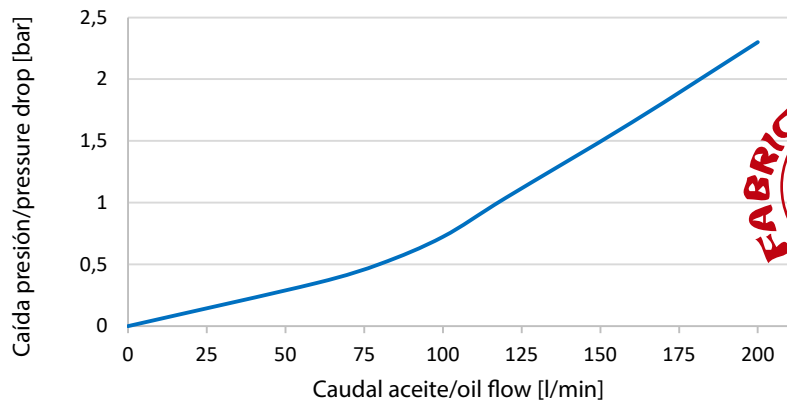
Ficha técnica producto / Product data sheet

| Características / Characteristics | Valor / Value |
|--|---|
| Tipo y calidad fluido / Fluid type and quality | Aceite / agua / agua+glicol filtrada < 100 µm Filtered oil / water / water+glycol < 100 µm |
| Caudal recomendado / Recommended flow | 60 - 200 l/min |
| Conexión hidráulica / Couplings | 1" |
| Presión max. / Maximum pressure | 17 bar |
| Temperaturas de trabajo / Working temperatures | -40 / 45 °C |
| Potencia y consumo corriente / Power and current | 1070 W / 2,1 A |
| Conexión eléctrica / Voltage | 3-400 V / 50 Hz |
| Velocidad giro / Angular velocity | 1405 rpm |
| Flujo de aire / Air flow | 8100 m³/h |
| Nivel sonoro / Sound level | 78 db (A) |
| Protección / Enviromental protection class | IP 54 cl.F |
| Peso / Weight | 35 kg |

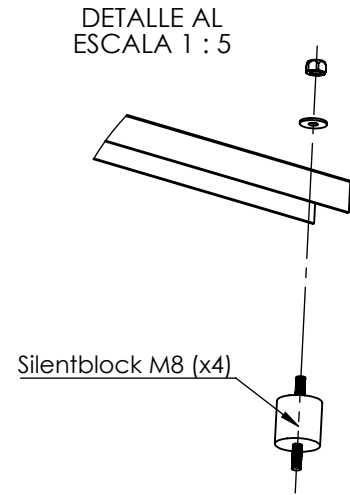
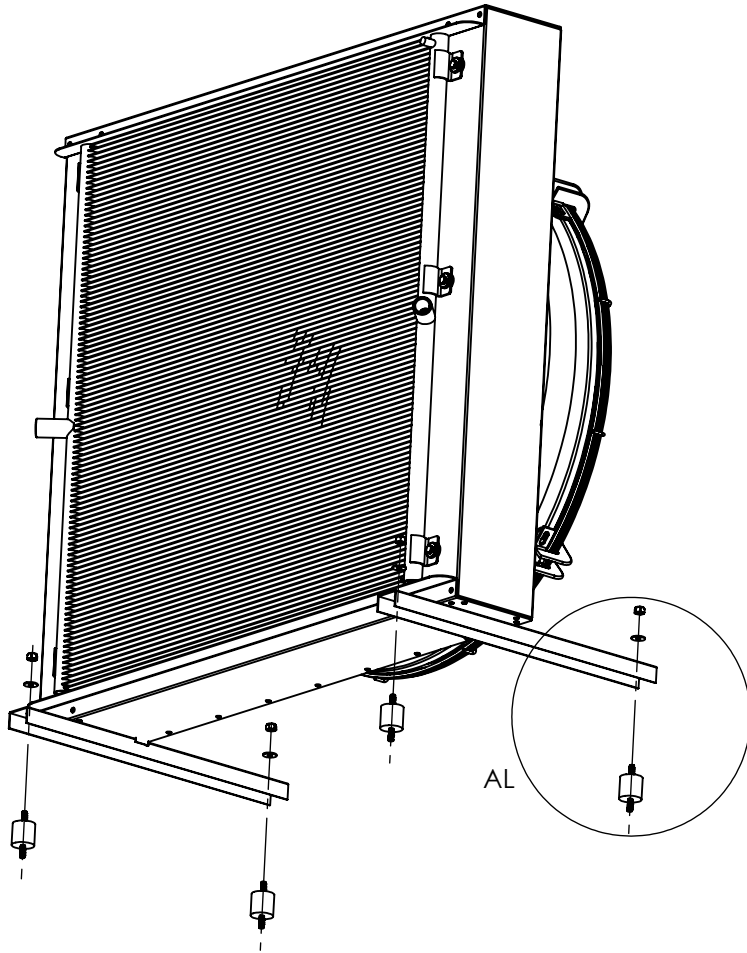


Caida presión fluido frente a caudal / Drop fluid pressure vs flow

| Viscosidad / Viscosity (mm²/s) | Factor corrección K / Conversion factor K |
|--------------------------------|---|
| 10 | 0,35 |
| 15 | 0,5 |
| 22 | 0,75 |
| 30 | 1 |
| 46 | 1,4 |
| 68 | 1,9 |
| 100 | 2,5 |
| 150 | 3,5 |



Modo de instalación mecánica / Mechanical installation mode



Esquema conexión eléctrica / Electrical connection scheme

