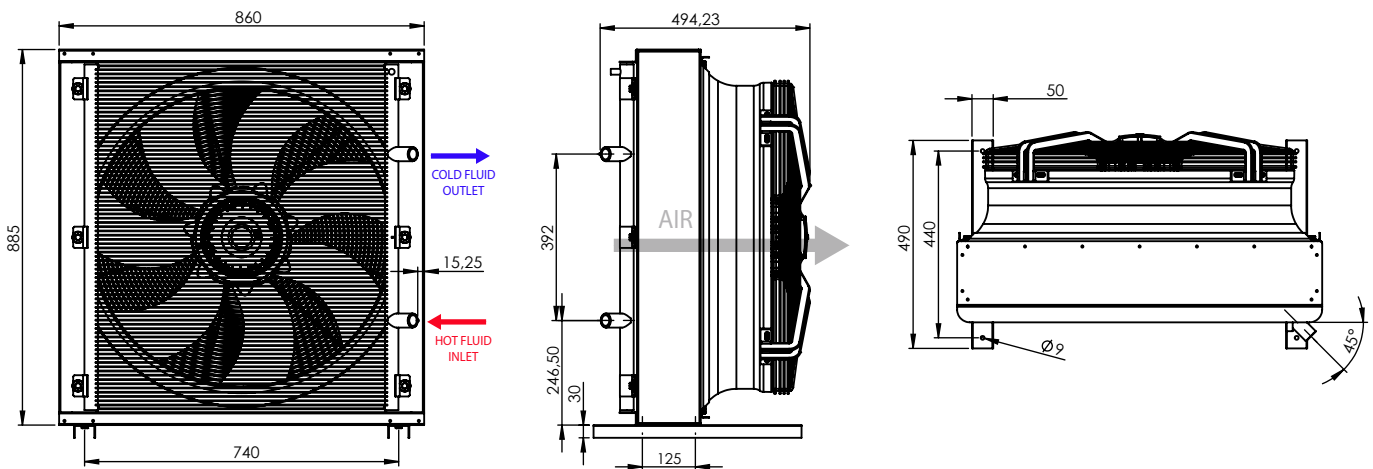


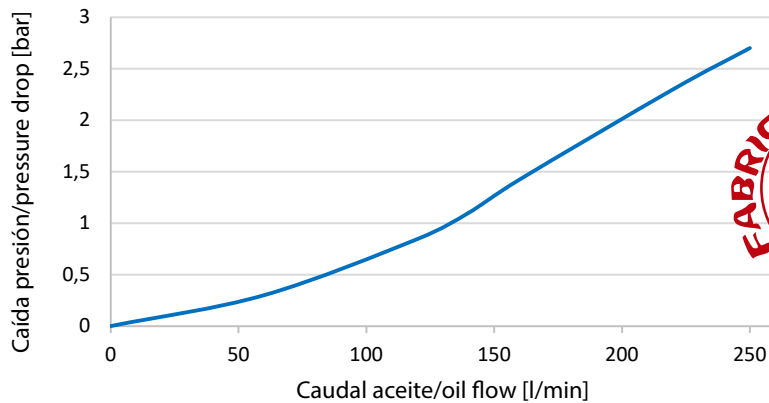
Ficha técnica producto / Product data sheet

Características / Characteristics	Valor / Value
Tipo y calidad fluido / Fluid type and quality	Aceite / agua / agua+glicol filtrada < 100 µm Filtered oil / water / water+glycol < 100 µm
Caudal recomendado / Recommended flow	100 - 250 l/min
Conexión hidráulica / Couplings	1"
Presión max. / Maximum pressure	17 bar
Temperaturas de trabajo / Working temperatures	-40 / 65 °C
Potencia y consumo corriente / Power and current	1250 W / 3 A
Conexión eléctrica / Voltage	3-400 V / 50 Hz
Velocidad giro / Angular velocity	955 rpm
Flujo de aire / Air flow	12000 m³/h
Nivel sonoro / Sound level	74 db (A)
Protección / Enviromental protection class	IP 54 cl.F
Peso / Weight	60 kg

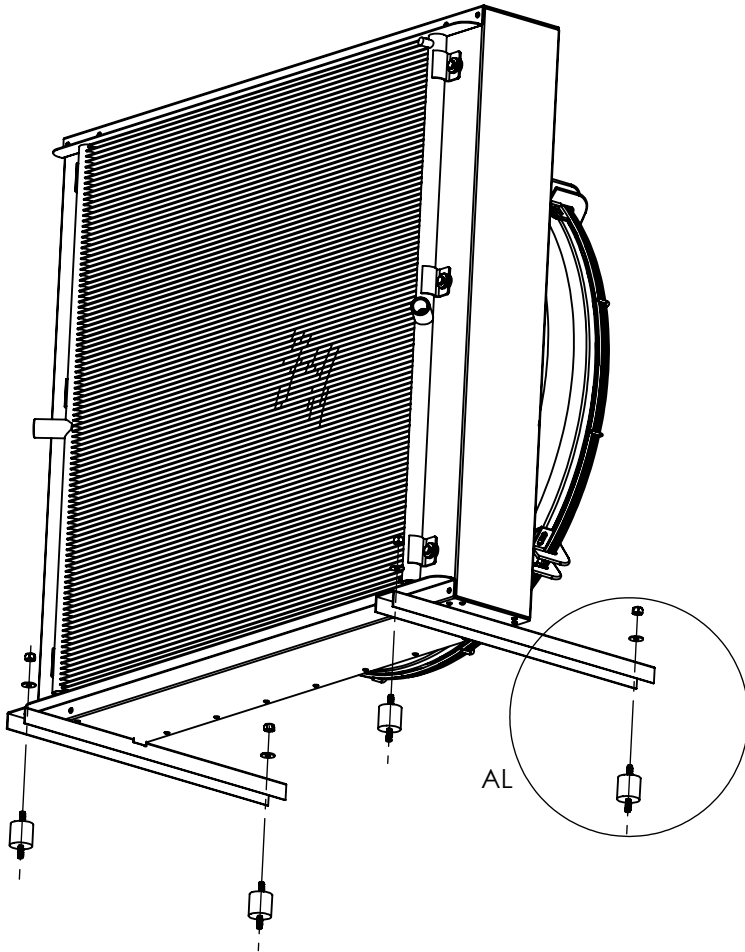


Caida presión fluido frente a caudal / Drop fluid pressure vs flow

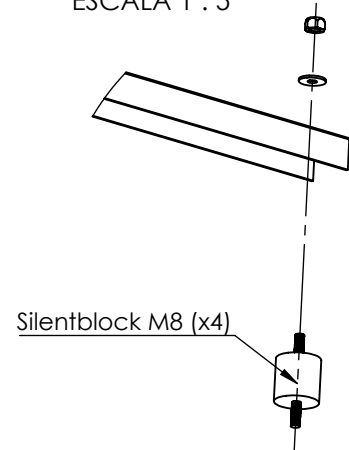
Viscosidad / Viscosity (mm²/s)	Factor corrección K / Conversion factor K
10	0,35
15	0,5
22	0,75
30	1
46	1,4
68	1,9
100	2,5
150	3,5



Modo de instalación mecánica / Mechanical installation mode



DETALLE AL
ESCALA 1 : 5



Esquema conexión eléctrica / Electrical connection scheme

