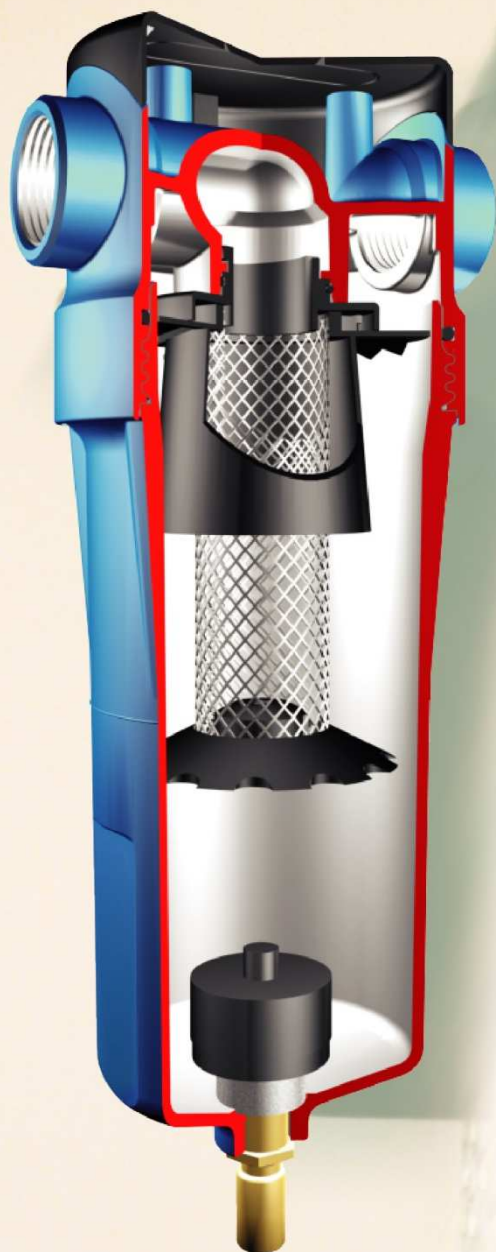


# CYCLONE TYPE CONDENSATE SEPARATORS



Easy to install it is the best solution to remove the condensation generated during the compression process. Upon request equipped with floating, timed or no loss condensate drains.

## APPLICATION

- Downstream of an air compressor
- Downstream an after cooler
- Downstream an air receiver

## SEPARATORI DI CONDENSA A CICLONE

Di facile installazione, sono il prodotto ideale per separare la condensa formata nei compressori prima di entrare nel serbatoio o nell'essiccatore. A richiesta forniti completi di scaricatore di condensa automatico a galleggiante, temporizzato o capacitivo.

## APPLICAZIONI

- A valle di un compressore
- A valle di un refrigeratore finale
- A valle di un serbatoio

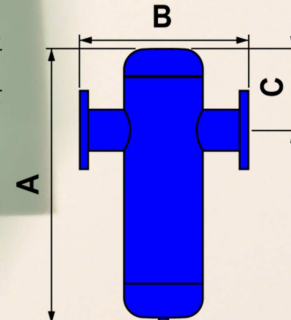
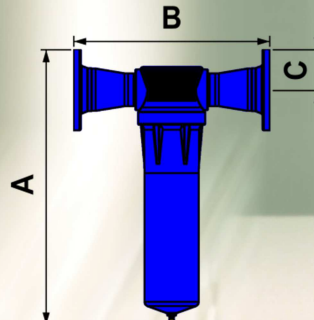
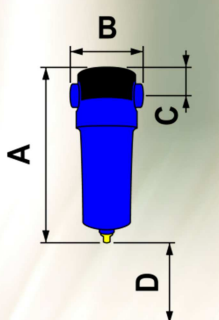
SA 0005 – 0450

SRA 0400 AL

SA 0004 – 0060  
(40 bar)

SRA 0500 AL

SRA 0400 – 2000



MODEL MODELLO	CODE CODICE	FLOW-RATE PORTATA			MAX PRESSURE PRESSIONE MAX	CONNECTIONS CONNESSIONI	DIMENSIONS (MM) DIMENSIONI (MM)				WEIGHT PESO
		l/min	m <sup>3</sup> /h	CFM			bar	BSP	A	B	
SA 0005	03A.0030AG	500	30	18	16	3/8"	220	90	25	60	0,6
SA 0010	03A.0060AG	1.000	60	35	16	1/2"	220	90	25	80	0,6
SA 0030	03A.0180AG	3.000	180	106	16	3/4"	280	90	25	100	0,7
SA 0050	03A.0300AG	5.000	300	176	16	1"	305	120	37	120	1,1
SA 0095	03A.0570AG	9.500	570	335	16	1 1/2"	385	120	37	120	1,3
SA 0165	03A.0990AG	16.500	990	582	16	2"	500	165	54	150	3,6
SA 0220	03A.1320AG	22.000	1.320	776	16	2 1/2"	675	165	54	150	4,7
SA 0450	03A.2700AG	45.000	2.700	1.588	16	3"	710	200	65	200	6,2
SRA 0400 AL	03A.2400BG	40.000	2.400	1.412	16	DN 100	757	544	110	-	6,5
SRA 0500 AL	03A.3000BG	50.000	3.000	1.765	12	DN 125	772	608	125	-	6,8
SRA 0400	03F.2400.G	40.000	2.400	1.412	12	DN 100	780	420	210	-	40
SRA 0500	03F.3000.G	65.000	3.900	2.297	12	DN 125	790	445	233	-	54
SRA 1100	03F.6600.G	110.000	6.600	3.882	12	DN 150	845	523	290	-	80
SRA 1250	03F.7500.G	125.000	7.500	4.412	12	DN 175	930	606	310	-	116
SRA 2000	03F.A120.G	200.000	12.000	7.059	12	DN 200	1025	657	340	-	156

## STANDARD REFERENCE CONDITIONS CONDIZIONI STANDARD DI RIFERIMENTO

Ambient temperature Temperatura ambiente	25°C
Inlet air temperature Temperatura ingresso aria	20°C (60°C max)
Working pressure Pressione di esercizio	
SA 0005 – 0450 SRA 0400 – 0500 AL SRA 0400 – 2000	7 bar
SA 0004 – 0060 40 bar	40 bar

Please contact our sales department for non-standard working conditions.

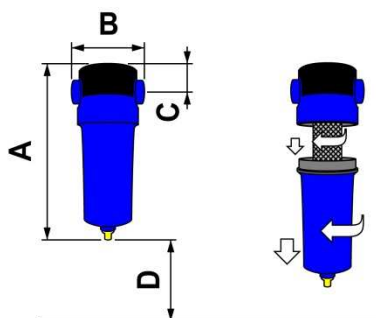
Per condizioni di lavoro differenti da quelle standard contattare il nostro ufficio commerciale.

SRA 0400-2000 manufactured according to the 2014/68/EU (PED)  
Also available in ASME VIII execution

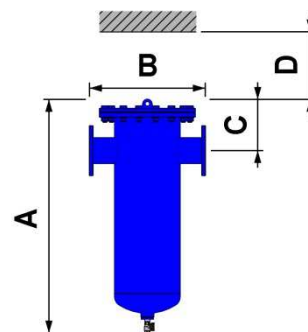
SRA 0400-2000 prodotto in accordo alla normative 2014/68/EU (PED)  
Disponibile anche in esecuzione ASME VIII

		FLOW-RATE AT 40 BAR PORTATA A 40 BAR									
SA 0004 40 bar	03B.0024.G.0	1800	108	64	40	3/8"	188	94	18	-	1,5
SA 0008 40 bar	03B.0048.G.0	3600	216	127	40	1/2"	188	94	18	-	1,5
SA 0016 40 bar	03B.0096.G.0	7200	432	254	40	3/4"	252	94	20	-	1,8
SA 0036 40 bar	03B.0216.G.0	16200	972	572	40	1"	350	120	30	-	3,8
SA 0060 40 bar	03B.0360.G.0	27000	1620	953	40	1.1/2"	350	120	30	-	4,2

## TECHNICAL DATA / DATI TECNICI



F 0005 - 0440



F 0460 - 3500

MODEL MODELLO	DF CODE CODICE DF	QF CODE CODICE QF	PF CODE CODICE PF	HF CODE CODICE HF	CF CODE CODICE CF	FLOW-RATE PORTATA			MAX PRESSURE PRESSIONE MAX	CONNECTIONS CONNESSIONI	DIMENSIONS (mm) DIMENSIONI (mm)				WEIGHT PESO
						l/min	m <sup>3</sup> /h	CFM			A	B	C	D	
F 0005	04A.0030.D	04A.0030.Q	04A.0030.P	04A.0030.H	04A.0030.C	560	33	20	16	3/8"	220	90	25	60	0,6
F 0010	04A.0060.D	04A.0060.Q	04A.0060.P	04A.0060.H	04A.0060.C	1.170	70	41	16	1/2"	220	90	25	80	0,6
F 0018	04A.0108.D	04A.0108.Q	04A.0108.P	04A.0108.H	04A.0108.C	1.800	108	64	16	3/4"	280	90	25	100	0,7
F 0030	04A.0180.D	04A.0180.Q	04A.0180.P	04A.0180.H	04A.0180.C	3.000	180	106	16	3/4"	280	90	25	100	0,7
F 0034	04A.0204.D	04A.0204.Q	04A.0204.P	04A.0204.H	04A.0204.C	3.400	204	120	16	1"	305	120	37	120	1,1
F 0050	04A.0300.D	04A.0300.Q	04A.0300.P	04A.0300.H	04A.0300.C	5.000	300	176	16	1"	305	120	37	120	1,2
F 0072	04A.0432.D	04A.0432.Q	04A.0432.P	04A.0432.H	04A.0432.C	7.200	432	254	16	1 1/2"	385	120	37	120	1,3
F 0095	04A.0570.D	04A.0570.Q	04A.0570.P	04A.0570.H	04A.0570.C	10.400	620	370	16	1 1/2"	385	120	37	120	1,4
F 0125	04A.0750.D	04A.0750.Q	04A.0750.P	04A.0750.H	04A.0750.C	12.800	770	450	16	2"	500	165	54	150	3,7
F 0165	04A.0990.D	04A.0990.Q	04A.0990.P	04A.0990.H	04A.0990.C	16.500	990	582	16	2"	500	165	54	150	3,8
F 0190	04A.1140.D	04A.1140.Q	04A.1140.P	04A.1140.H	04A.1140.C	19.000	1.140	671	16	2 1/2"	675	165	54	150	4,8
F 0220	04A.1320.D	04A.1320.Q	04A.1320.P	04A.1320.H	04A.1320.C	22.000	1.320	776	16	2 1/2"	675	165	54	150	4,9
F 0280	-	04A.1680.Q	04A.1680.P	04A.1680.H	04A.1680.C	28.000	1.680	988	16	3"	710	200	65	200	6,7
F 0350	-	04A.2100.Q	04A.2100.P	04A.2100.H	04A.2100.C	35.000	2.100	1.235	16	3"	865	200	65	200	7,9
F 0440	-	04A.2640.Q	04A.2640.P	04A.2640.H	04A.2640.C	44.000	2.640	1.553	13	3"	985	200	65	200	8,8
F 0460	-	04F.2760.QG	04F.2760.PG	04F.2760.HG	04F.2760.CG	46.000	2.760	1.620	16	DN 100	1265	485	240	300	125
F 0700	-	04F.4200.QG	04F.4200.PG	04F.4200.HG	04F.4200.CG	70.000	4.200	2.500	16	DN 125	1275	630	285	300	196
F 0950	-	04F.5700.QG	04F.5700.PG	04F.5700.HG	04F.5700.CG	95.000	5.700	3.300	16	DN 150	1380	630	305	300	210
F 1250	-	04F.7500.QG	04F.7500.PG	04F.7500.HG	04F.7500.CG	125.000	7.500	4.400	16	DN 150	1430	676	310	300	264
F 1550	-	04F.9300.QG	04F.9300.PG	04F.9300.HG	04F.9300.CG	155.000	9.300	5.400	16	DN 150	1500	724	335	300	314
F 1850	-	04F.A110.QG	04F.A110.PG	04F.A110.HG	04F.A110.CG	185.000	11.000	6.500	16	DN 200	1500	724	350	300	320
F 2500	-	04F.A142.QG	04F.A142.PG	04F.A142.HG	04F.A142.CG	240.000	14.200	8.400	16	DN 200	1565	885	440	300	530
F 3000	-	04F.A199.QG	04F.A199.PG	04F.A199.HG	04F.A199.CG	335.000	19.900	11.800	16	DN 250	1575	950	440	300	670
F 3500	-	04F.A310.QG	04F.A310.PG	04F.A310.HG	04F.A310.CG	520.000	31.000	18.500	16	DN 300	1700	1050	545	300	1.083

### STANDARD REFERENCE CONDITIONS CONDIZIONI STANDARD DI RIFERIMENTO

Ambient temperature	Temperatura ambiente	25 °C	
Working pressure	Pressione di esercizio	7 bar	
Inlet air temperature	Temperatura ingresso aria	20 °C	
		DF - QF - PF - HF	CF
Max inlet air temperature	Temperatura massima ingresso aria	100 °C	60 °C

Please contact our sales department for non-standard working conditions.

Per condizioni di lavoro differenti da quelle standard contattare il nostro ufficio commerciale.

### Correction factors for different working pressure / Fattore di correzione per diverse pressioni di esercizio

bar	2	3	4	5	6	7	8	9	10	11	12	13	14	15	16
psi	29	43	57	71	85	100	114	128	142	156	171	185	199	213	228
Factor / Fattore	0,36	0,50	0,63	0,75	0,88	1,00	1,13	1,25	1,38	1,50	1,63	1,75	1,88	2,00	2,13

The manufacturer reserves the right to modify specifications without prior notice  
Il costruttore si riserva il diritto di modificare le specifiche tecniche senza alcun preavviso